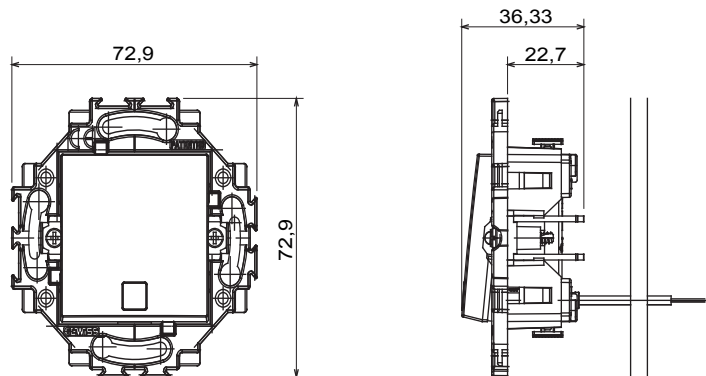


Serie für den Wohnbereich, die für die Installation auf runden und quadratischen Dosen geeignet ist und sich durch ein elegantes Aussehen und klassische Formen auszeichnet. Die Rahmen aus Technopolymer in sieben Farben und mit verschiedenen Modularitäten, von 1 bis 5fach, können sowohl in horizontaler als auch in vertikaler Position installiert werden. Die Serie, die um einen Kern von Monoblock-Geräten herum entwickelt wurde, ist in zwei Farben erhältlich: Weiß und Elfenbein, beide mit glänzender Oberfläche. Erweiterbar mit den modularen Geräten ChorusSmart.

|   |   |                          |                                    |
|---|---|--------------------------|------------------------------------|
| Kategorie   | Ausschalter                             | Taster                   | Mit austauschbarer neutraler Linse |
| Farbe   | Weiss                                   | Material                 | Technopolymer                      |
| Oberfläche  | Glänzend                                | Beschreibung             | 1P - 10 AX Beleuchtet              |
| Spannung  | 250 V ac                                | Klemmentyp               | Klemmentyp                         |
| Befestigung                                       | Mit Krallen/Scharuben                   | Leistung LED Lampen 230V | 100 W                              |
| Glühdrahtprüfung                                  | 850 °C                                  | Kugeldruckprüfung        | 125 °C                             |
| Widerstand bei Prüfspannung                       | 2000 V bei 50 Hz für 1 Minute           | Isolationswiderstand     | > 5 MOhm                           |
| Anzahl Betätigungen<br>(Änderung Schaltstellung). | 40.000 bei In 250 V ac cosφ=0,6         | Haltekraft Klemme        | 30 N                               |
| Anschlussquerschnitt                              | 0,5-2x2,5 mm <sup>2</sup> starre Leiter | Norm                     | EN 60669-1; 2014/35/EU             |

### Abmessungen



### Technische Symbole



### Normen / Richtlinien

