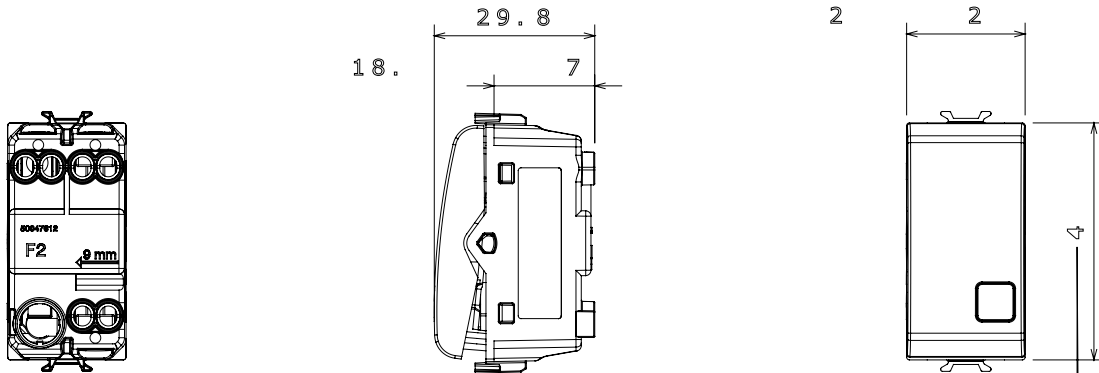


Eine umfangreiche Baureihe von Steuergeräten, Netzteilsteckdosen (gemäß nationalen und internationalen Normen), Signalaufnehmern, Klimaregelung, Komfortmanagement, technischer Alarmierung, Notbeleuchtung. Die modularen ChoruSmart-Geräte sind in fünf Farben verfügbar: glänzend Weiß, Satinweiß, Naturbeige, Satinschwarz und lackiertes Titan sowie in verschiedenen Größen von 1/2, 1, 2 und 3 Modulen. Dank der Montagehalterungen für rechteckige, quadratische und runde Dosen lassen sich vielzählige Kombinationen mit den Abdeckrahmen der ChoruSmarts-Baureihe erstellen.

|                             |                               |  |                                    |
|-----------------------------|-------------------------------|--|------------------------------------|
| Kategorie                   | Taster                        | Taster   | Mit austauschbarer neutraler Linse |
| Farbe                       | Cremerweiss                   | Beschreibung                                   | 1P S - 16A beleuchtbar             |
| Spannung                    | 250 V ac                      | Norm   | EN 60669-1                         |
| Widerstand bei Prüfspannung | 2000 V bei 50 Hz für 1 Minute | Isolationswiderstand                           | > 5 MOhm                           |
| Anschlussklemmen            | Mit Schrauben                 | Anzahl Betätigungen (Änderung Schaltstellung). | 40.000 bei In 250 V ac cosφ=0,6    |
| Kugeldruckprüfung           | 125 °C                        | Glühdrahtprüfung                               | 850 °C                             |
| Haltekraft Klemme           | > 50 N                        | Anschluss feindrähtig (mm²)                    | min. 0,75 - max. 2x4               |
| Anschluss massiv (mm²)      | min. 0,5 - max. 2x2,5         | Anz. Module                                    | 1                                  |
| Material                    | Technopolymer                 |  |                                    |

### Abmessungen



### Technische Symbole



### Normen / Richtlinien

