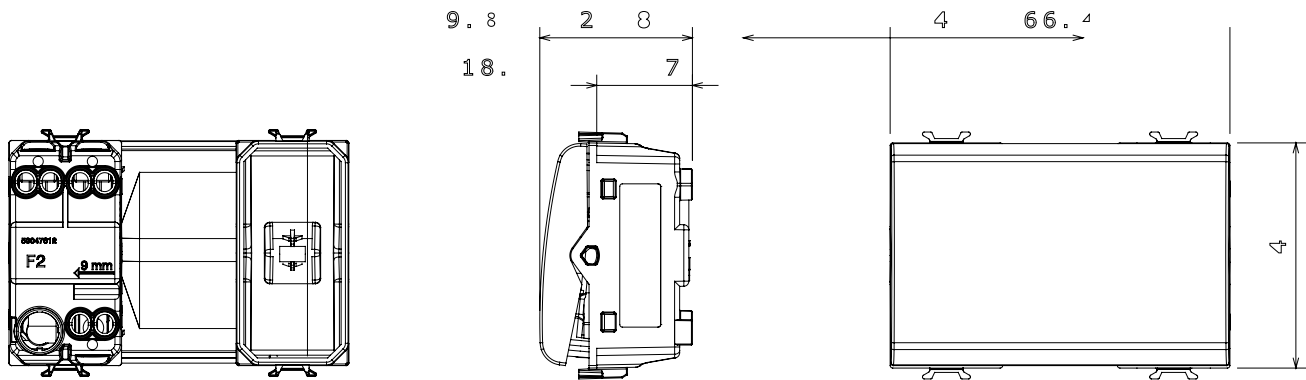


Eine umfangreiche Baureihe von Steuergeräten, Netzteilsteckdosen (gemäß nationalen und internationalen Normen), Signalaufnehmern, Klimaregelung, Komfortmanagement, technischer Alarmierung, Notbeleuchtung. Die modularen ChoruSmart-Geräte sind in fünf Farben verfügbar: glänzend Weiß, Satinweiß, Naturbeige, Satinschwarz und lackiertes Titan sowie in verschiedenen Größen von 1/2, 1, 2 und 3 Modulen. Dank der Montagehalterungen für rechteckige, quadratische und runde Dosen lassen sich vielzählige Kombinationen mit den Abdeckrahmen der ChoruSmarts-Baureihe erstellen.

|   |                                 |  |                       |
|---|---------------------------------|--|-----------------------|
| Kategorie   | Umschalter                      | Taster                                 | Neutral               |
| Farbe   | Cremeweiss                      | Beschreibung                           | 1P - 16 AX            |
| Spannung  | 250 V ac                        | Norm                                   | EN 60669-1            |
| Widerstand bei Prüfspannung                       | 2000 V bei 50 Hz für 1 Minute   | Leistung LED Lampen 230V               | 200 W                 |
| Isolationswiderstand                              | > 5 MOhm                        | Anschlussklemmen                       | Mit Schrauben         |
| Anzahl Betätigungen<br>(Änderung Schaltstellung). | 40.000 bei In 250 V ac cosφ=0,6 | Kugeldruckprüfung                      | 125 °C                |
| Glühdrahtprüfung                                  | 850 °C                          | Haltekraft Klemme                      | > 50 N                |
| Anschluss<br>feindrätig (mm <sup>2</sup> )        | min. 0,75 - max. 2x4            | Anschluss<br>massiv (mm <sup>2</sup> ) | min. 0,5 - max. 2x2,5 |
| Anz. Module                                       | 1                               | Material                               | Technopolymer         |

### Abmessungen



### Technische Symbole



### Normen / Richtlinien

