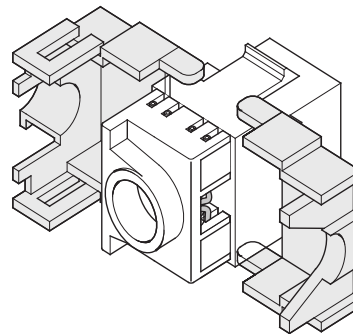
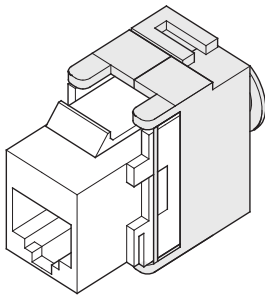




Komplettsystem für den Anschluss und die Verteilung von LAN-Netzen in Wohn- und Zweckbauten. Die Baureihe umfasst LWL-Lösungen, Panels, Schränke und Komponenten für die Kupferverkabelung. Für die Verkabelung von Kupfernetzwerken bietet Data Center RJ45-Anschlüsse sowie HDMI- und USB-Koppler für Gewiss Schalterprogramme, Patchkabel sowie UTP- und FTP-Kabel, die Installationsflexibilität und einfache Verkabelung bieten.

| Kategorie | Datendose | Beschreibung | RJ45 |
|----------------|---------------|--------------|----------|
| Kategorie | 5e | Typ Kabel | UTP |
| Anschluss | Werkzeuglos | Anzahl Paare | 4 |
| Kompatibilität | Keystone Jack | Norm | EN 50173 |
| Electrocod | 3722 | | |

Abmessungen



Normen / Richtlinien

