



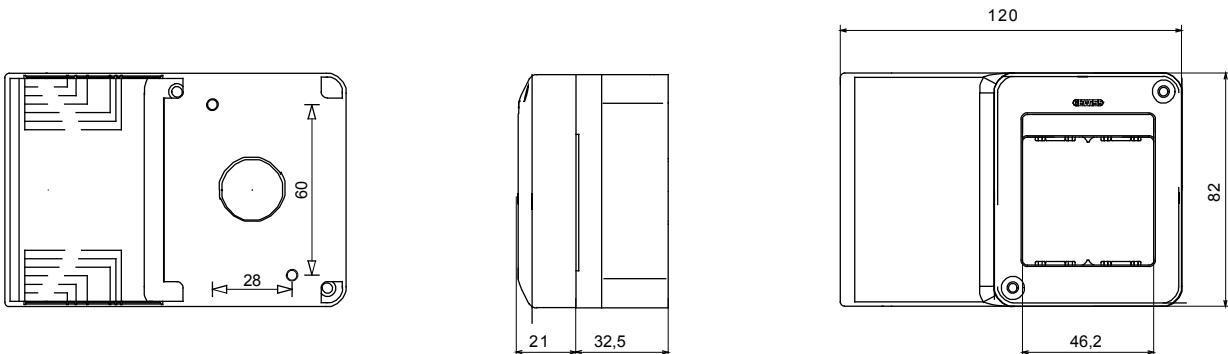
Ein komplettes und vielseitiges System von modularen Gehäusen, für die Integration des Schalterprogramms SYSTEM, geeignet für den Einsatz im Wohnungsbau, Zweckbau und Industrie. Die Baureihe 27 COMBI ist sowohl in der Schutzart IP40 als auch in den wassergeschützten Schutzarten IP55, IP65 und IP66 erhältlich und eignet sich für den Einsatz im Außenbereich und für Umgebungen mit extremen Bedingungen.

Beschreibung	2 Einsätze	Anzahl Module	2
Farbe	Weiss ähnlich RAL 9010	Anz. Öffnungen Ø23 ausbrechbar	1 unten
Typ ausbrechbare Öffnungen	Mit Werkzeug ausbrechbar	Schutzart	IP40
Isolations- klasse	II	Schlagfestigkeit	IK07
Merkmale	Halogenfrei	Deckelschrauben	Steel korrosionsfest
Anzugsdrehmoment schrauben	0.8 Newton/Meter	Außenabmessungen BxHxT (mm)	120x82x54
Glühdrahtprüfung	650 °C	Kugeldruckprüfung	70 °C
Norm	EN 50085-2-1	Einsatz im Temperaturbereich	-5 +60 °C
Electrocod	0212		

BESTÄNDIGKEIT GEGEN CHEMISCHE UND ATMOSPHÄRISCHE STOFFE

Salzlösungen	Säuren		Basen		Lösungsmittel				Mineral öl	UV Strahlung
	Konzentriert	Verdünnt	Konzentriert	Verdünnt	Hexan	Benzol	Azeton	Alkohol		
Beständig	Bedingt beständig	Beständig	Beständig	Beständig	Bedingt beständig	Nicht beständig	Nicht beständig	Nicht beständig	Bedingt beständig	Beständig

Abmessungen



Technische Symbole



IP
IP40



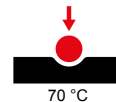
II

IK
IK07

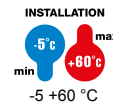


Halogenfrei

GWT
650 °C



70 °C



INSTALLATION
-5 +60 °C

Normen / Richtlinien

