



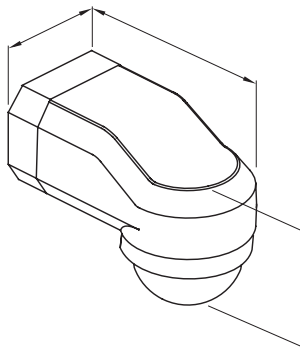
Ein komplettes und vielseitiges System von modularen Gehäusen, für die Integration des Schalterprogramms SYSTEM, geeignet für den Einsatz im Wohnungsbau, Zweckbau und Industrie. Die Baureihe 27 COMBI ist sowohl in der Schutzart IP40 als auch in den wassergeschützten Schutzarten IP55, IP65 und IP66 erhältlich und eignet sich für den Einsatz im Außenbereich und für Umgebungen mit extremen Bedingungen.

| | | | |
|-----------------------------|-------------------|------------------------------|-------------|
| Schutzart | IP55 | Isolations- klasse | II |
| Außenabmessungen BxHxT (mm) | 72x88x106 | Reich- weite | 12 m |
| Einstellung Schaltdauer | 10 sek. - 12 min. | Ansprech- schwelle | 3 - 100 lux |
| Glühdrahtprüfung | 650 °C | Kugeldruckprüfung | 70 °C |
| Norm | EN 60669-2-1 | Einsatz im Temperaturbereich | -20 +40 °C |
| Electrocod | 0143 | | |

BESTÄNDIGKEIT GEGEN CHEMISCHE UND ATMOSPHERISCHE STOFFE

| Salzlösungen | Säuren | | Basen | | Lösungsmittel | | | | Mineral öl | UV Strahlung |
|--------------|-------------------|-----------|--------------|-----------|-------------------|-----------------|-----------------|-----------------|-------------------|--------------|
| | Konzentriert | Verdünnt | Konzentriert | Verdünnt | Hexan | Benzol | Azeton | Alkohol | | |
| Beständig | Bedingt beständig | Beständig | Beständig | Beständig | Bedingt beständig | Nicht beständig | Nicht beständig | Nicht beständig | Bedingt beständig | Beständig |

Abmessungen



2
)6

Technische Symbole

IP

IP55



II

GWT

650 °C



70 °C

Normen / Richtlinien

