

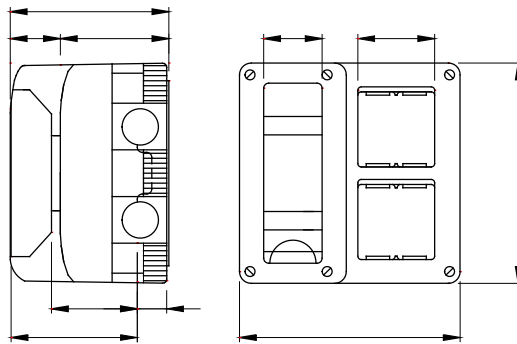
Ein komplettes und vielseitiges System von modularen Gehäusen, für die Integration des Schalterprogramms SYSTEM, geeignet für den Einsatz im Wohnungsbau, Zweckbau und Industrie. Die Baureihe 27 COMBI ist sowohl in der Schutzart IP40 als auch in den wassergeschützten Schutzarten IP55, IP65 und IP66 erhältlich und eignet sich für den Einsatz im Außenbereich und für Umgebungen mit extremen Bedingungen.

Beschreibung	4 Module + 2 DIN TE	Farbe	Grau ähnlich RAL 7035
Typ Tür	Fest	Farbe Tür	Rauchglas transparent
Anz. Öffnungen Ø23 ausbrechbar	10 seitlich / 2 unten	Typ ausbrechbare Öffnungen	Mit Werkzeug ausbrechbar
Schutzart	IP40	Isolations- klasse	II
Schlagfestigkeit	IK07	Konfiguration	Module 2 x 2
Vorgerüstete Kammern	1	Typ Gehäuse	GP
Anz. SYSTEM Module	4	Anz. TE EN 50022	2
Merkmale	Halogenfrei	Deckelschrauben	Edelstahl
Anzugsdrehmoment schrauben	0.8 Newton/Meter	Außenabmessungen BxHxT (mm)	132x132x95
Verlust- leistung (W)	13	Bemessungs- spannung	400V ac
Bemessungsstrom (In)	32 A	Isolationsspannung (Ui)	750 V
Glühdrahtprüfung	650 °C	Kugeldruckprüfung	70 °C
Norm	EN 60670-1 - EN 60670-24	Einsatz im Temperaturbereich	-25 +60 °C
Electrocod	0212		

BESTÄNDIGKEIT GEGEN CHEMISCHE UND ATMOSPHÄRISCHE STOFFE

Salzlösungen	Säuren		Basen		Lösungsmittel				Mineral öl	UV Strahlung
	Konzentriert	Verdünnt	Konzentriert	Verdünnt	Hexan	Benzol	Azeton	Alkohol		
Beständig	Bedingt beständig	Beständig	Beständig	Beständig	Bedingt beständig	Nicht beständig	Nicht beständig	Nicht beständig	Bedingt beständig	Beständig

Abmessungen



Technische Symbole



IP
IP40



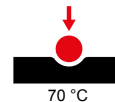
II

IK
IK07



Halogenfrei

GWT
650 °C



70 °C

Normen / Richtlinien

