



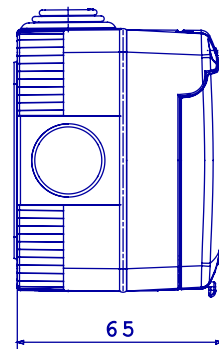
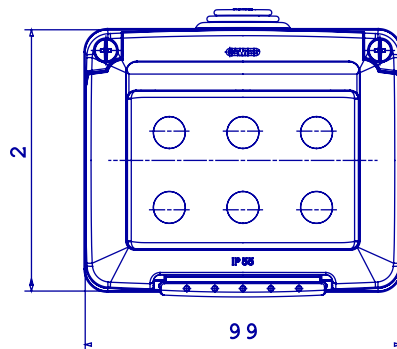
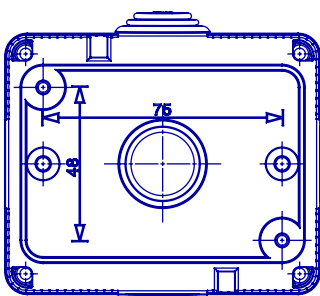
Ein komplettes und vielseitiges System von modularen Gehäusen, für die Integration des Schalterprogramms SYSTEM, geeignet für den Einsatz im Wohnungsbau, Zweckbau und Industrie. Die Baureihe 27 COMBI ist sowohl in der Schutzart IP40 als auch in den wassergeschützten Schutzarten IP55, IP65 und IP66 erhältlich und eignet sich für den Einsatz im Außenbereich und für Umgebungen mit extremen Bedingungen.

Beschreibung	3 Einsätze	Farbe	Grau ähnlich RAL 7035
Typ Tür	Mit Membran	Farbe Tür	Transparent
Anz. Öffnungen Ø23 ausbrechbar	3 seitlich / 1 unten	Anz. Öffnungen Ø 23 mit Kabeleinführungen	1
Typ ausbrechbare Öffnungen	Mit Werkzeug ausbrechbar	Schutzart	IP55
Isolations- klasse	II	Schlagfestigkeit	IK07
Deckelschrauben	Edelstahl	Anzugsdrehmoment schrauben	0.8 Newton/Meter
Außenabmessungen BxHxT (mm)	99x82x65	Glühdrahtprüfung	650 °C
Kugeldruckprüfung	70 °C	Norm	EN 60670-1
Einsatz im Temperaturbereich	-25 +60 °C	Electrocod	0212

BESTÄNDIGKEIT GEGEN CHEMISCHE UND ATMOSPHÄRISCHE STOFFE

Salzlösungen	Säuren		Basen		Lösungsmittel				Mineral öl	UV Strahlung
	Konzentriert	Verdünnt	Konzentriert	Verdünnt	Hexan	Benzol	Azeton	Alkohol		
Beständig	Bedingt beständig	Beständig	Beständig	Beständig	Bedingt beständig	Nicht beständig	Nicht beständig	Nicht beständig	Bedingt beständig	Beständig

Abmessungen



Technische Symbole

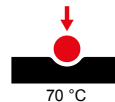


IP
IP55



IK
IK07

GWT
650 °C



Normen / Richtlinien

