



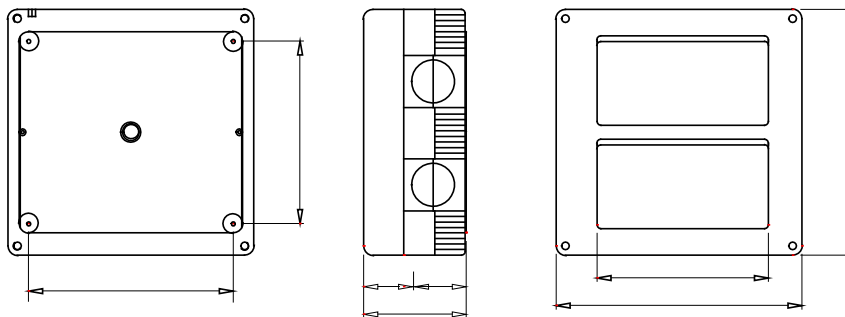
Ein komplettes und vielseitiges System von modularen Gehäusen, für die Integration des Schalterprogramms SYSTEM, geeignet für den Einsatz im Wohnungsbau, Zweckbau und Industrie. Die Baureihe 27 COMBI ist sowohl in der Schutzart IP40 als auch in den wassergeschützten Schutzarten IP55, IP65 und IP66 erhältlich und eignet sich für den Einsatz im Außenbereich und für Umgebungen mit extremen Bedingungen.

Beschreibung	8 Einsätze	Farbe	Grau ähnlich RAL 7035
Anz. Öffnungen Ø23 ausbrechbar	10 seitlich / 2 unten	Typ ausbrechbare Öffnungen	Mit Werkzeug ausbrechbar
Schutzart	IP40	Isolations- klasse	II
Schlagfestigkeit	IK07	Konfiguration	Module 4 x 2
Vorgerüstete Kammern	2	Merkmale	Halogenfrei
Deckelschrauben	Steel korrosionsfest	Anzugsdrehmoment schrauben	0.8 Newton/Meter
Außenabmessungen BxHxT (mm)	132x132x55	Glühdrahtprüfung	650 °C
Kugeldruckprüfung	70 °C	Norm	EN 60670-1
Einsatz im Temperaturbereich	-25 +60 °C	Electrocod	0212

#### BESTÄNDIGKEIT GEGEN CHEMISCHE UND ATMOSPHERISCHE STOFFE

Salzlösungen	Säuren		Basen		Lösungsmittel				Mineral öl	UV Strahlung
	Konzentriert	Verdünnt	Konzentriert	Verdünnt	Hexan	Benzol	Azeton	Alkohol		
Beständig	Bedingt beständig	Beständig	Beständig	Beständig	Bedingt beständig	Nicht beständig	Nicht beständig	Nicht beständig	Bedingt beständig	Beständig

#### Abmessungen



#### Technische Symbole



IP  
IP40



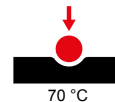
II

IK  
IK07



Halogenfrei

GWT  
650 °C



70 °C

#### Normen / Richtlinien

