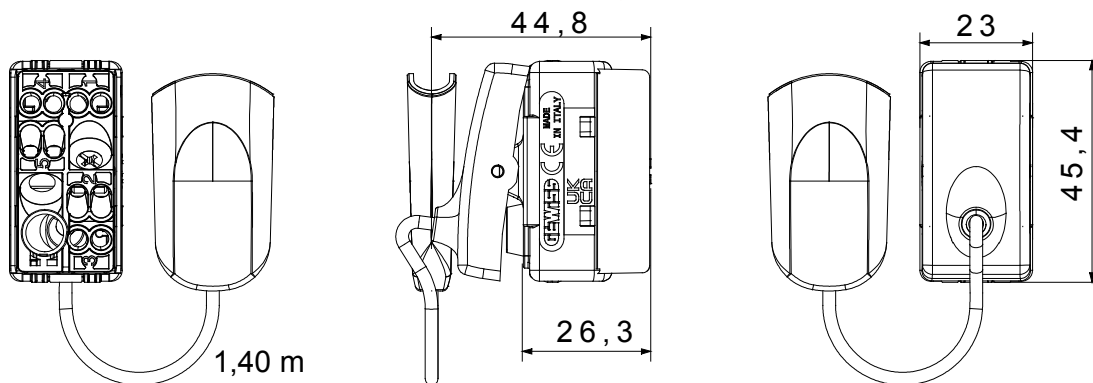




The System modular devices make it possible to create infinite combination between devices and plates, thanks to a complete range that is able to satisfy all design, functional and installation requirements. Colour and finiture: glossy white, bright and versatile  
The range includes commands, socket- outlets, protection, indicators, connectors and devices for the control, safety and comfort of your home.

|                             |                               |   |                                 |
|-----------------------------|-------------------------------|---|---------------------------------|
| Kategorie                   | Taster                        | Taster  | Mit Zugschnur                   |
| Symbol                      | -                             | Farbe   | Weiss                           |
| Beschreibung                | 2P S - 10 A                   | Spannung  | 250 V ac                        |
| Kontroll- leuchte           | -                             | Norm  | EN 60669-1                      |
| Widerstand bei Prüfspannung | 2000 V bei 50 Hz für 1 Minute | Isolationswiderstand                              | > 5 MOhm                        |
| Anschlussklemmen            | Mit Schrauben                 | Anzahl Betätigungen<br>(Änderung Schaltstellung). | 40.000 bei In 250 V ac cosφ=0,6 |
| Kugeldruckprüfung           | 125 °C                        | Glühdrahtprüfung                                  | 850 °C                          |
| Haltekraft Klemme           | > 50 N                        | Anschluss<br>feindrähtig (mm²)                    | min. 0,75 - max. 2x4            |
| Anschluss<br>massiv (mm²)   | min. 0,5 - max. 2x2,5         | Anz. SYSTEM Module                                | 1                               |
| Material                    | Technopolymer                 | Electrocod  | 0130                            |

### Abmessungen



### Technische Symbole



### Normen / Richtlinien

