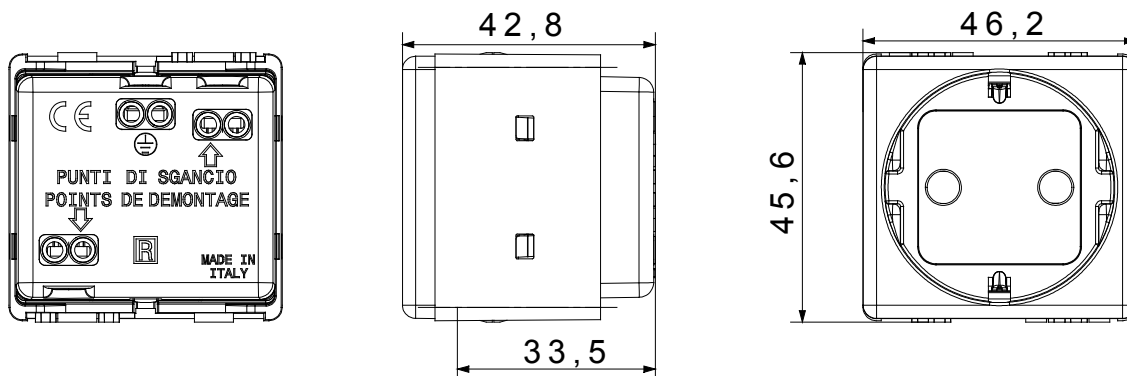




The System modular devices make it possible to create infinite combination between devices and plates, thanks to a complete range that is able to satisfy all design, functional and installation requirements. Colour and finiture: glossy white, bright and versatile  
Ideal for flush-mounting solutions (for rectangular or square boxes), surface-mounting solutions, and for special applications. The range includes commands, socket- outlets, protection, indicators, connectors and devices for the control, safety and comfort of your home.

Kategorie	Steckdose	Beschreibung	2P+E - 16A
Farbe	Weiss	Spannung	250 V ac
Schutzleiter- anschluss	-	Standard	Deutsch
Merkmale	Mit Schrauben	Für Steckstifte	Ø 4,8 mm
Anschlussklemmen	Schraubklemmen	Norm	IEC 60884-1; UNE 20315-1-1; UNE 20315-1-2
Widerstand bei Prüfspannung	2000 V bei 50 Hz für 1 Minute	Anzahl Betätigungen (Änderung Schaltstellung).	10.000 bei In 250 V ac cosφ=0,8
Kugeldruckprüfung	125 °C	Glühdrahtprüfung	850 °C
Haltekraft Klemme	> 50 N	Anschluss feindrätig (mm²)	min. 0,75 - max. 2x4
Anschluss massiv (mm²)	min. 0,5 - max. 2x2,5	Anz. SYSTEM Module	2
Material	Technopolymer	Electrocod	0131

### Abmessungen



### Technische Symbole



### Normen / Richtlinien

