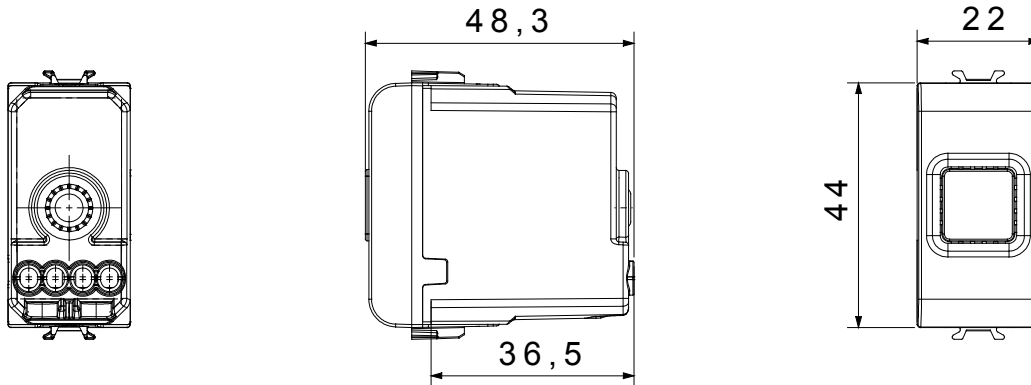




Eine umfangreiche Baureihe von Steuergeräten, Netzteilsteckdosen (gemäß nationalen und internationalen Normen), Signalaufnehmern, Klimaregelung, Komfortmanagement, technischer Alarmierung, Notbeleuchtung. Die modularen ChoruSmart-Geräte sind in fünf Farben verfügbar: glänzend Weiß, Satinweiß, Naturbeige, Satinschwarz und lackiertes Titan sowie in verschiedenen Größen von 1/2, 1, 2 und 3 Modulen. Dank der Montagehalterungen für rechteckige, quadratische und runde Dosen lassen sich vielzählige Kombinationen mit den Abdeckrahmen der ChoruSmarts-Baureihe erstellen.

| Kategorie | Akustische Signalisierung | Beschreibung | Klingel |
|-------------------|---------------------------|------------------------|-----------------|
| Farbe | Glänzend Titan | Versorgungs- spannung | 230V ac - 50 Hz |
| Kugeldruckprüfung | 125 °C | Laut- stärke | 80 dB (auf 1 m) |
| Glühdrahtprüfung | 850 °C | Max. Leistungsaufnahme | 8 VA |
| Anz. Module | 1 | Anschlussklemmen | Mit Schrauben |
| Material | Technopolymer | | |

Abmessungen



Technische Symbole



Normen / Richtlinien

