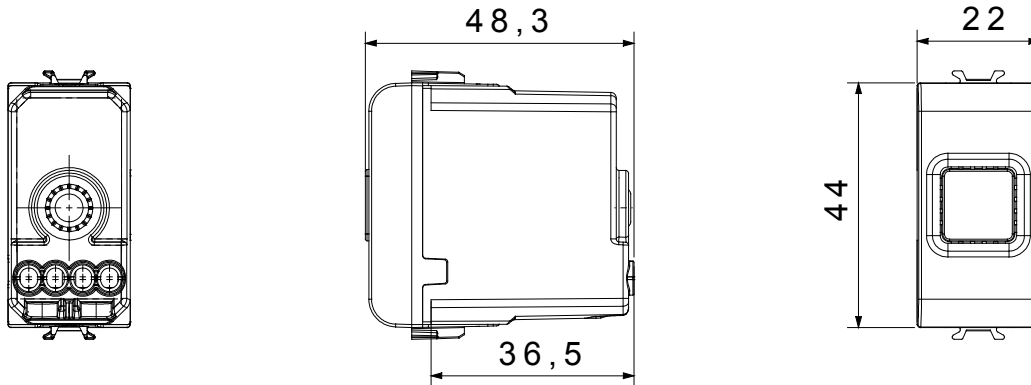




Eine umfangreiche Baureihe von Steuergeräten, Netzteilsteckdosen (gemäß nationalen und internationalen Normen), Signalaufnehmern, Klimaregelung, Komfortmanagement, technischer Alarmierung, Notbeleuchtung. Die modularen ChoruSmart-Geräte sind in fünf Farben verfügbar: glänzend Weiß, Satinweiß, Naturbeige, Satinschwarz und lackiertes Titan sowie in verschiedenen Größen von 1/2, 1, 2 und 3 Modulen. Dank der Montagehalterungen für rechteckige, quadratische und runde Dosen lassen sich vielzählige Kombinationen mit den Abdeckrahmen der ChoruSmarts-Baureihe erstellen.

Kategorie	Akustische Signalisierung	Beschreibung	Klingel
Farbe	Glänzend Titan	Versorgungs- spannung	12V ac - 50Hz
Kugeldruckprüfung	125 °C	Laut- stärke	80 dB (auf 1 m)
Glühdrahtprüfung	850 °C	Max. Leistungsaufnahme	8 VA
Anz. Module	1	Anschlussklemmen	Mit Schrauben
Material	Technopolymer		

### Abmessungen



### Technische Symbole



### Normen / Richtlinien

