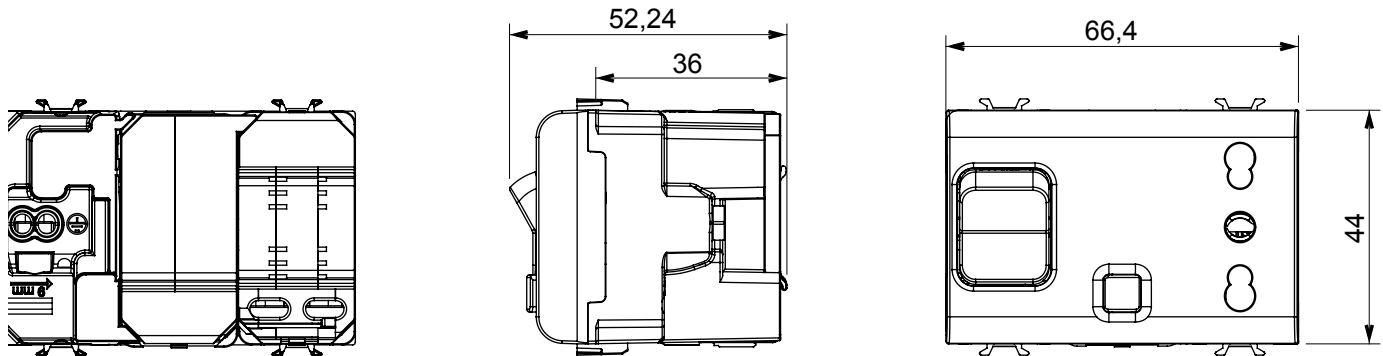


Eine umfangreiche Baureihe von Steuergeräten, Netzteilsteckdosen (gemäß nationalen und internationalen Normen), Signalaufnehmern, Klimaregelung, Komfortmanagement, technischer Alarmierung, Notbeleuchtung. Die modularen ChoruSmart-Geräte sind in fünf Farben verfügbar: glänzend Weiß, Satinweiß, Naturbeige, Satinschwarz und lackiertes Titan sowie in verschiedenen Größen von 1/2, 1, 2 und 3 Modulen. Dank der Montagehalterungen für rechteckige, quadratische und runde Dosen lassen sich vielzählige Kombinationen mit den Abdeckrahmen der ChoruSmarts-Baureihe erstellen.

Kategorie	Bivalente, verriegelbare Steckdose	Beschreibung	2P+E - 16A
Farbe	Glänzend Titan	Typ	Verriegelt
Spannung	230V ac	Standard	Britisch
Anschlussklemmen	Mit Schrauben	Schutzschalter	Fehlerstrom-Leitungsschutzschalter
Typ Steckdosen	P17-P11	Leitungs- schutzschalter	1P+N 16A
Schalt- vermogen	3 kA	I _{dn}	10 mA
Norm	IEC 60884-1; EN 61009-1; EN 61008-1	Widerstand bei Prüfspannung	2000 V bei 50 Hz für 1 Minute
Isolationswiderstand	> 5 MOhm	Bestimmungsgemäßer Betrieb (Anz. Betätigungen)	10.000 bei I _n 250 V ac cosφ=0,8
Kugeldruckprüfung	125 °C	Glühdrahtprüfung	850 °C
Haltekraft Klemme	> 50 N	Anschluss feindrätig (mm ²)	min. 0,75 - max. 2x4
Anschluss massiv (mm ²)	min. 0,5 - max. 2x2,5	Anzahl Module	3
Electrocod	0131	Material	Technopolymer

Abmessungen



Technische Symbole



Normen / Richtlinien

