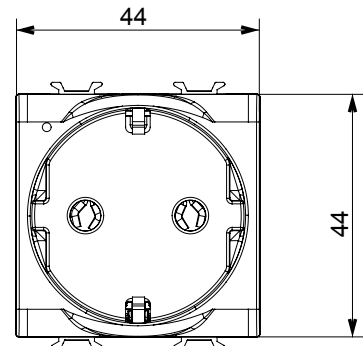
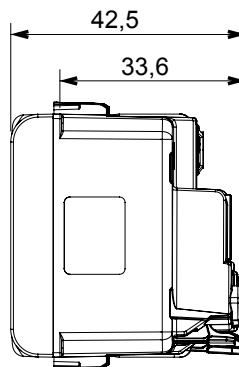
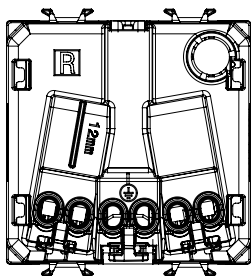


Eine umfangreiche Baureihe von Steuergeräten, Netzteilsteckdosen (gemäß nationalen und internationalen Normen), Signalaufnehmern, Klimaregelung, Komfortmanagement, technischer Alarmierung, Notbeleuchtung. Die modularen ChoruSmart-Geräte sind in fünf Farben verfügbar: glänzend Weiß, Satinweiß, Naturbeige, Satinschwarz und lackiertes Titan sowie in verschiedenen Größen von 1/2, 1, 2 und 3 Modulen. Dank der Montagehalterungen für rechteckige, quadratische und runde Dosen lassen sich vielzählige Kombinationen mit den Abdeckrahmen der ChoruSmarts-Baureihe erstellen.

Kategorie	Bivalente Steckdose	Beschreibung	2P+E - 16A
Farbe	Glänzend Titan	Spannung	250 V ac
Standard	Deutsch	Merkmale	Mit Sicherheitssystemen
Für Steckstifte	Ø 4,8 mm	Anschlussklemmen	Schnell, mit Feder
Norm	IEC 60884-1; DIN VDE 0620-1	Widerstand bei Prüfspannung	2000 V bei 50 Hz für 1 Minute
Isolationswiderstand	> 5 MOhm	Bestimmungsgemäßer Betrieb (Anz. Betätigungen)	10.000 bei In 250 V ac cosφ=0,8
Kugeldruckprüfung	125 °C	Glühdrahtprüfung	850 °C
Haltekraft Klemme	> 50 N	Anschluss feindrätig (mm²)	min. 0,75 - max. 2x4
Anschluss massiv (mm²)	min. 0,5 - max. 2x2,5	Anzahl Module	2
Electrocod	0131	Material	Technopolymer

### Abmessungen



### Technische Symbole



### Normen / Richtlinien

