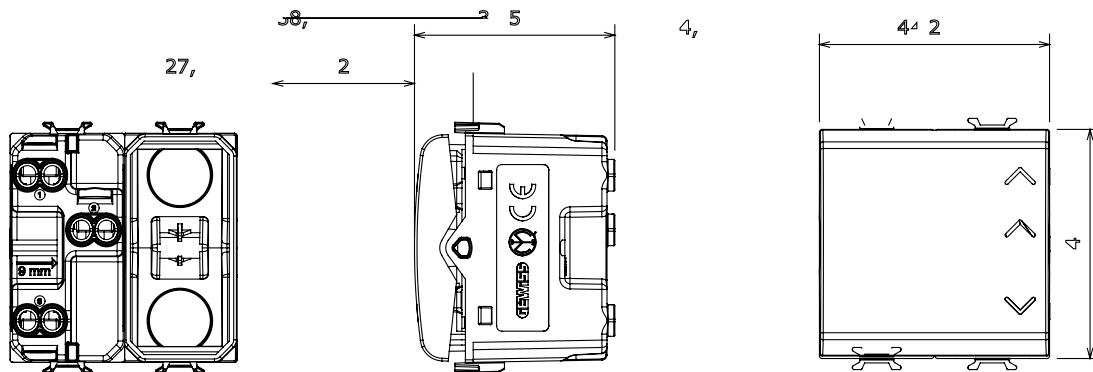


Eine umfangreiche Baureihe von Steuergeräten, Netzteilsteckdosen (gemäß nationalen und internationalen Normen), Signalaufnehmern, Klimaregelung, Komfortmanagement, technischer Alarmierung, Notbeleuchtung. Die modularen ChoruSmart-Geräte sind in fünf Farben verfügbar: glänzend Weiß, Satinweiß, Naturbeige, Satinschwarz und lackiertes Titan sowie in verschiedenen Größen von 1/2, 1, 2 und 3 Modulen. Dank der Montagehalterungen für rechteckige, quadratische und runde Dosen lassen sich vielzählige Kombinationen mit den Abdeckrahmen der ChoruSmarts-Baureihe erstellen.

|                          |                       |  |                                 |
|--------------------------|-----------------------|--|---------------------------------|
| Kategorie                | Jalousieschalter      | Farbe  | Glänzend Titan                  |
| Beschreibung             | 1P - 10 AX            | Spannung                                       | 250 V ac                        |
| Norm                     | EN 60669-1            | Widerstand bei Prüfspannung                    | 2000 V bei 50 Hz für 1 Minute   |
| Leistung LED Lampen 230V | 100 W                 | Isolationswiderstand                           | > 5 MOhm                        |
| Anschlussklemmen         | Mit Schrauben         | Anzahl Betätigungen (Änderung Schaltstellung). | 40.000 bei In 250 V ac cosφ=0,6 |
| Kugeldruckprüfung        | 125 °C                | Glühdrahtprüfung                               | 850 °C                          |
| Haltekraft Klemme        | > 50 N                | Anschluss feindrähtig (mm²)                    | min. 0,75 - max. 2x4            |
| Anschluss massiv (mm²)   | min. 0,5 - max. 2x2,5 | Anz. Module                                    | 2                               |
| Taster                   | Neutral               | Symbol   | AUF - AB                        |
| Material                 | Technopolymer         | Electrocod                                     | 0130                            |

### Abmessungen



### Technische Symbole



### Normen / Richtlinien

