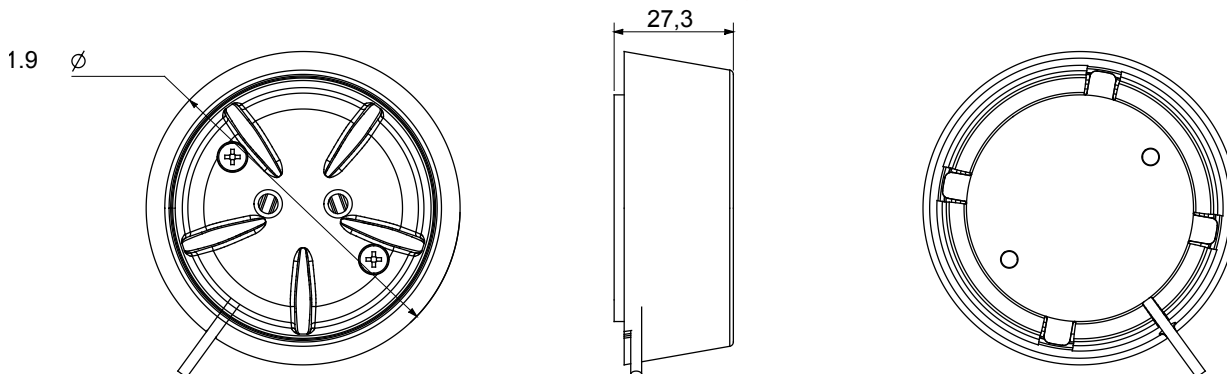




Zubehör für die Aufputzmontage eines verbundenen Wassersensors GWA1541.

| | | | |
|------------------------------|---|---|------------|
| Kategorie | Zubehör für die Wandmontage des Wassersensors | Farbe | Weiss |
| Material | Technopolymer | Norm | 2014/53/EU |
| Schutzart | IP20 | Betriebs- temperatur | 0 ÷ +50 °C |
| Lagertemperatur | -20 ÷ +80 °C | Relative Luftfeuchtigkeit (nicht kondensierend) | 10 ÷ 95% |
| Abmessungen Halterungen (mm) | Ø72x25 | Abmessungen Sonde (mm) | Ø50x8 |
| Kabellänge max. (cm) | 85 | Electrocod | 051A |

Abmessungen



Technische Symbole

IP

IP20

Normen / Richtlinien

**UK
CA CE**