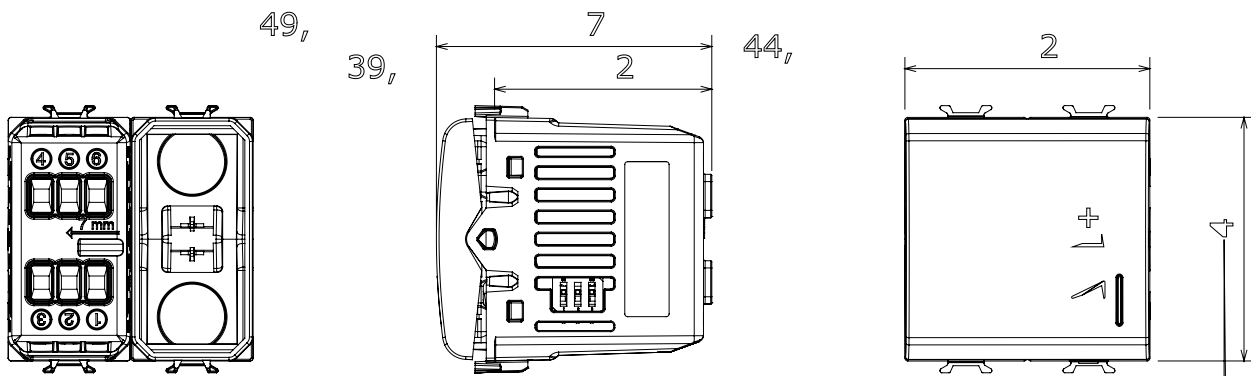




Eine umfangreiche Baureihe von Steuergeräten, Netzteilsteckdosen (gemäß nationalen und internationalen Normen), Signalaufnehmern, Klimaregelung, Komfortmanagement, technischer Alarmierung, Notbeleuchtung. Die modularen ChoruSmart-Geräte sind in fünf Farben verfügbar: glänzend Weiß, Satinweiß, Naturbeige, Satinschwarz und lackiertes Titan sowie in verschiedenen Größen von 1/2, 1, 2 und 3 Modulen. Dank der Montagehalterungen für rechteckige, quadratische und runde Dosen lassen sich vielzählige Kombinationen mit den Abdeckrahmen der ChoruSmarts-Baureihe erstellen.

| | | | |
|--|--------------------|---|--------------------------------------|
| Kategorie | Dimmer | Farbe | Satin Schwarz |
| Anschlussklemmen | Mit Schrauben | Norm | EN 60669-2-1; 2014/35/EU; 2014/30/EU |
| Versorgungs- spannung | 230V ac - 50/60 Hz | Anschluss feindrätig (mm ²) | Max. 1,5 |
| Anschluss massiv (mm ²) | Max. 2,5 | Anzahl Module | 2 |
| 230V Glühlampen-Halogenlampen | 40 ÷ 300W | LED Lampen 230V | 5 ÷ 150W (max. 10 Lampen) |
| Halogenlampen 12V mit gewickelten Trafos | 40 ÷ 300W | LED Lampen mit elektronischen Trafos | 40 ÷ 300W (max. 2 Trafos) |
| LED Farbe | Orange | Electrocod | 0141 |
| Material | Technopolymer | | |

Abmessungen



Normen / Richtlinien

