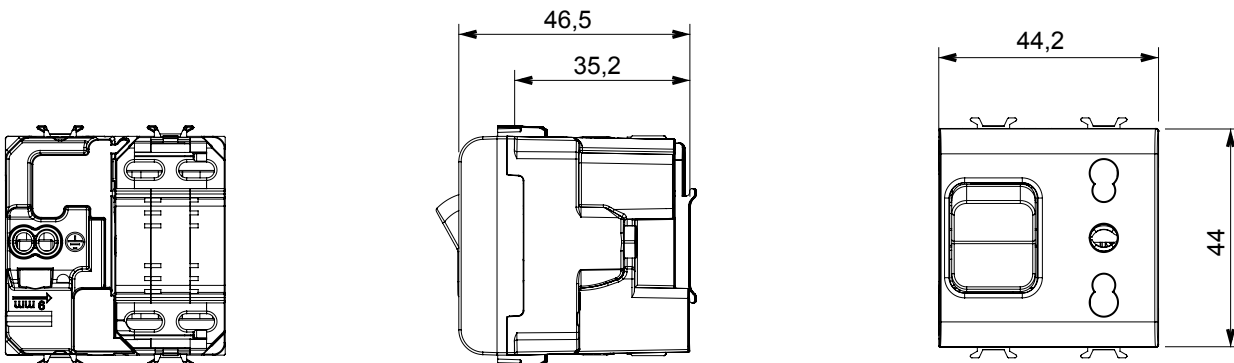




Eine umfangreiche Baureihe von Steuergeräten, Netzteilsteckdosen (gemäß nationalen und internationalen Normen), Signalaufnehmern, Klimaregelung, Komfortmanagement, technischer Alarmierung, Notbeleuchtung. Die modularen ChoruSmart-Geräte sind in fünf Farben verfügbar: glänzend Weiß, Satinweiß, Naturbeige, Satinschwarz und lackiertes Titan sowie in verschiedenen Größen von 1/2, 1, 2 und 3 Modulen. Dank der Montagehalterungen für rechteckige, quadratische und runde Dosen lassen sich vielzählige Kombinationen mit den Abdeckrahmen der ChoruSmarts-Baureihe erstellen.

|  |                                    |                          |                         |
|--|------------------------------------|--------------------------|-------------------------|
| Kategorie                                      | Bivalente, verriegelbare Steckdose | Beschreibung             | 2P+E - 16A              |
| Farbe  | Satin Schwarz                      | Typ                      | Verriegelt              |
| Spannung                                       | 230V ac                            | Standard                 | Britisch                |
| Anschlussklemmen                               | Mit Schrauben                      | Schutzschalter           | Leitungsschutzschalter  |
| Typ Steckdosen                                 | P17-P11                            | Leitungs- schutzschalter | 1P+N 16A                |
| Schalt- vermogen                               | 3 kA                               | Norm                     | IEC 60884-1; EN 60898-1 |
| Widerstand bei Prüfspannung                    | 2000 V bei 50 Hz für 1 Minute      | Isolationswiderstand     | > 5 MOhm                |
| Bestimmungsgemäßer Betrieb (Anz. Betätigungen) | 10.000 bei In 250 V ac cosφ=0,8    | Kugeldruckprüfung        | 125 °C                  |
| Glühdrahtprüfung                               | 850 °C                             | Haltekraft Klemme        | > 50 N                  |
| Anschluss feindrätig (mm²)                     | min. 0,75 - max. 2x4               | Anschluss massiv (mm²)   | min. 0,5 - max. 2x2,5   |
| Anzahl Module                                  | 2                                  | Electrocod               | 0131                    |
| Material                                       | Technopolymer                      |                          |                         |

### Abmessungen



### Technische Symbole



### Normen / Richtlinien

