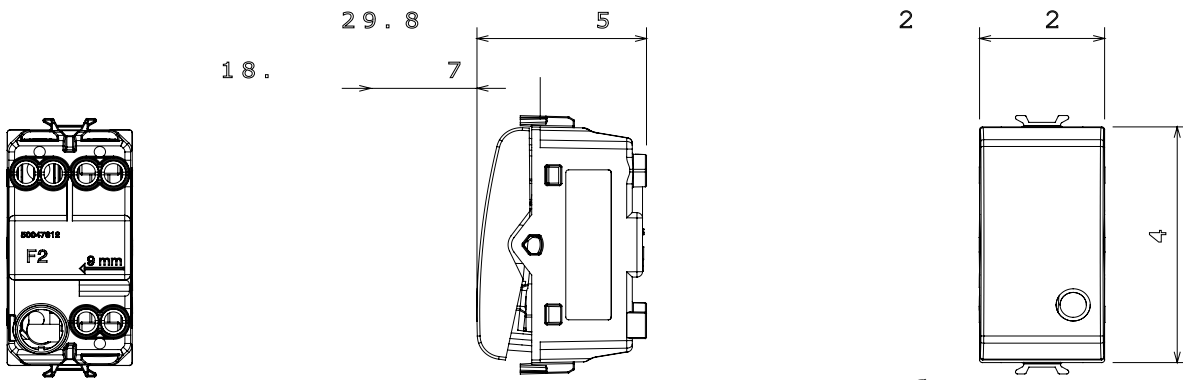




Eine umfangreiche Baureihe von Steuergeräten, Netzteilsteckdosen (gemäß nationalen und internationalen Normen), Signalaufnehmern, Klimaregelung, Komfortmanagement, technischer Alarmierung, Notbeleuchtung. Die modularen ChoruSmart-Geräte sind in fünf Farben verfügbar: glänzend Weiß, Satinweiß, Naturbeige, Satinschwarz und lackiertes Titan sowie in verschiedenen Größen von 1/2, 1, 2 und 3 Modulen. Dank der Montagehalterungen für rechteckige, quadratische und runde Dosen lassen sich vielzählige Kombinationen mit den Abdeckrahmen der ChoruSmarts-Baureihe erstellen.

| | | | |
|---|---------------------------------|-----------------------------|-------------------------------|
| Kategorie | Taster | Taster | Neutral |
| Symbol | O rot | Farbe | Satin Schwarz |
| Beschreibung | 1P Ö - 16 A | Spannung | 250 V ac |
| Norm | EN 60669-1 | Widerstand bei Prüfspannung | 2000 V bei 50 Hz für 1 Minute |
| Isolationswiderstand | > 5 MOhm | Anschlussklemmen | Mit Schrauben |
| Anzahl Betätigungen (Änderung Schaltstellung). | 40.000 bei In 250 V ac cosφ=0,6 | Kugeldruckprüfung | 125 °C |
| Glühdrahtprüfung | 850 °C | Haltekraft Klemme | > 50 N |
| Anschluss feindrätig (mm²) | min. 0,75 - max. 2x4 | Anschluss massiv (mm²) | min. 0,5 - max. 2x2,5 |
| Anz. Module | 1 | Material | Technopolymer |
| Electrocod | 0130 | | |

Abmessungen



Technische Symbole



Normen / Richtlinien

