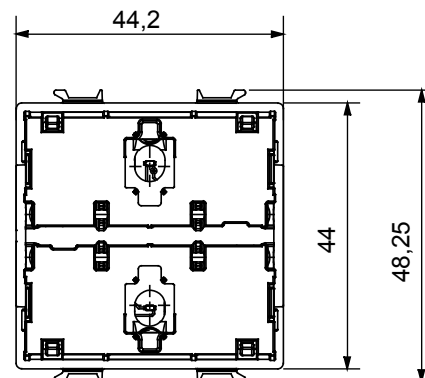
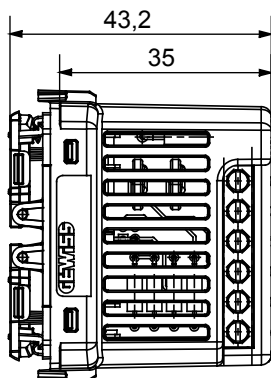


Unterputz-Axialdimmer-Modul. Zwei frontseitige Axialtaster zum Ein- und Ausschalten der angeschlossenen Last (kurzes Drücken) bzw. zur Regulierung der Helligkeit (langes Drücken). Das Gerät muss mit einem der frontseitigen Taster ergänzt werden. Das Gerät verfügt über N°3 DIP-Schalter, die sich auf der Rückseite des Geräts befinden, zur Konfiguration der Funktionen.

Beschreibung	Axiales Dimmermodul	Spannungsversorgung	100 ÷ 240 V ac - 50/60 Hz
Anzahl Module	2	Anzahl Eingangskanäle	2
Lokale Steuerung	Über 2 vordere Tasten (zur Komplettierung mit Knopfschlüssel)	Spannung des Hilfeingangskanals	100 ÷ 240 V ac - 50/60 Hz
Lagertemperatur	-25 ÷ +70 °C	Anzahl der LED-Eingangskanäle	-
Betriebs- temperatur	-5 ÷ +45 °C	LED-Eingangskanäle Spannung	-
Relative Luftfeuchtigkeit (nicht kondensierend)	Max 93%	Anzahl Ausgangskanäle	1
Vordere Lichtsignalisierung	Blaue LED	Ausgangs- kontakt	-
Anschlussklemmen	Mit Schrauben	Glühlampen-Halogenlampen 240 V	4-150 W
Anschluss feindrähtig (mm²)	Max. 1,5	LED-Lampen 240 V	4 ÷ 150W (max 5 Lampen)
Anschluss massiv (mm²)	Max. 1,5	Lastvorsteuerung von elektronischen Transformatoren 240 V	4 ÷ 150 VA (240 V ac)
Kontext	Trockene Innenräume	Leuchtstofflampen 240 V	-
Schutzart	IP20 (mit Taste)	Lastkontrolle	Trailing edge
Norm	2014/35/EU (LVD), 2014/30/EU (EMC), 2011/65/EU + 2015/863 (RoHS), EN 60669-2-1, EN 60669-1, EN IEC 63000		

Abmessungen



Technische Symbole

IP

IP20 (mit Taste)

Normen / Richtlinien

