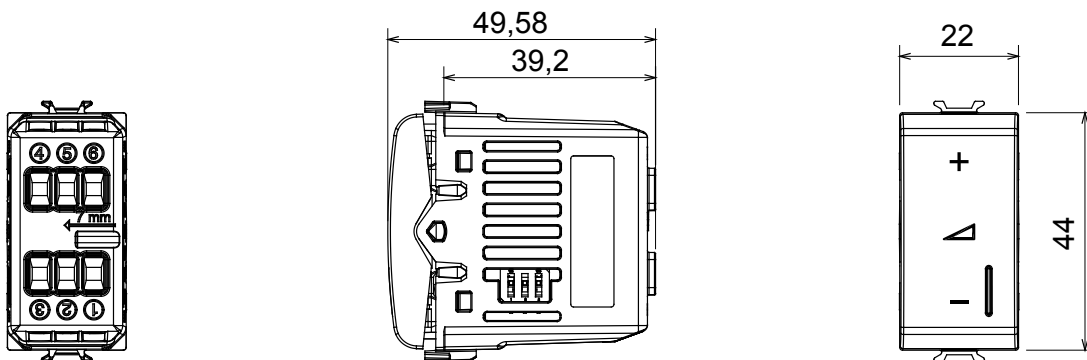




Eine umfangreiche Baureihe von Steuergeräten, Netzteilsteckdosen (gemäß nationalen und internationalen Normen), Signalaufnehmern, Klimaregelung, Komfortmanagement, technischer Alarmierung, Notbeleuchtung. Die modularen ChoruSmart-Geräte sind in fünf Farben verfügbar: glänzend Weiß, Satinweiß, Naturbeige, Satinschwarz und lackiertes Titan sowie in verschiedenen Größen von 1/2, 1, 2 und 3 Modulen. Dank der Montagehalterungen für rechteckige, quadratische und runde Dosen lassen sich vielzählige Kombinationen mit den Abdeckrahmen der ChoruSmarts-Baureihe erstellen.

Kategorie	Dimmer	Farbe	Glänzend weiss
Anschlussklemmen	Mit Schrauben	Norm	EN 60669-2-1; 2014/35/EU; 2014/30/EU
Versorgungs- spannung	230V ac - 50/60 Hz	Anschluss feindrätig (mm ²)	Max. 1,5
Anschluss massiv (mm ²)	Max. 2,5	Anzahl Module	1
230V Glühlampen-Halogenlampen	40 ÷ 300W	LED Lampen 230V	5 ÷ 150W (max. 10 Lampen)
Halogenlampen 12V mit gewickelten Trafos	40 ÷ 300W	LED Lampen mit elektronischen Trafos	40 ÷ 300W (max. 2 Trafos)
LED Farbe	Orange	Electrocod	0781
Material	Technopolymer		

Abmessungen



Normen / Richtlinien

