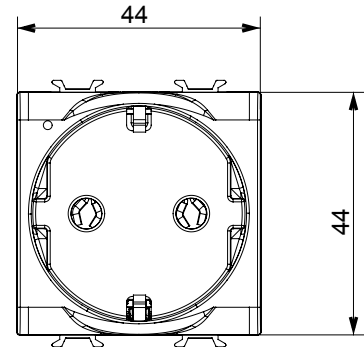
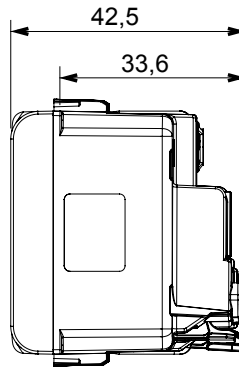
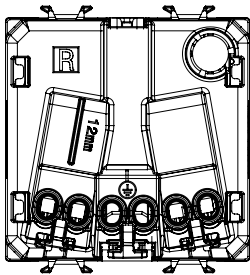




Eine umfangreiche Baureihe von Steuergeräten, Netzteilsteckdosen (gemäß nationalen und internationalen Normen), Signalaufnehmern, Klimaregelung, Komfortmanagement, technischer Alarmierung, Notbeleuchtung. Die modularen ChoruSmart-Geräte sind in fünf Farben verfügbar: glänzend Weiß, Satinweiß, Naturbeige, Satinschwarz und lackiertes Titan sowie in verschiedenen Größen von 1/2, 1, 2 und 3 Modulen. Dank der Montagehalterungen für rechteckige, quadratische und runde Dosen lassen sich vielzählige Kombinationen mit den Abdeckrahmen der ChoruSmarts-Baureihe erstellen.

|                        |                             |  |                                 |
|------------------------|-----------------------------|--|---------------------------------|
| Kategorie              | Bivalente Steckdose         | Beschreibung                                   | 2P+E - 16A                      |
| Farbe                  | Glänzend weiss              | Spannung                                       | 250 V ac                        |
| Standard               | Deutsch                     | Merkmale                                       | Mit Sicherheitssystemen         |
| Für Steckstifte        | Ø 4,8 mm                    | Anschlussklemmen                               | Schnell, mit Feder              |
| Norm                   | IEC 60884-1; DIN VDE 0620-1 | Widerstand bei Prüfspannung                    | 2000 V bei 50 Hz für 1 Minute   |
| Isolationswiderstand   | > 5 MOhm                    | Bestimmungsgemäßer Betrieb (Anz. Betätigungen) | 10.000 bei In 250 V ac cosφ=0,8 |
| Kugeldruckprüfung      | 125 °C                      | Glühdrahtprüfung                               | 850 °C                          |
| Haltekraft Klemme      | > 50 N                      | Anschluss feindrätig (mm²)                     | min. 0,75 - max. 2x4            |
| Anschluss massiv (mm²) | min. 0,5 - max. 2x2,5       | Anzahl Module                                  | 2                               |
| Electrocod             | 0131                        | Material                                       | Technopolymer                   |

### Abmessungen



### Technische Symbole



### Normen / Richtlinien

