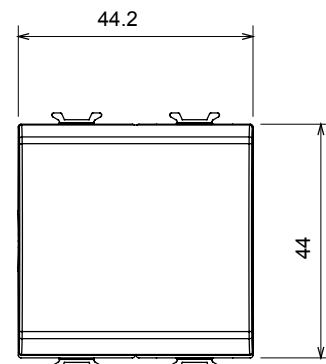
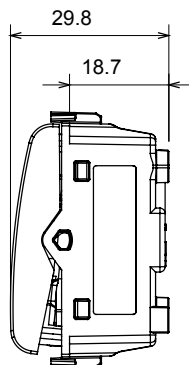
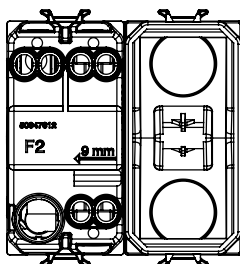


Eine umfangreiche Baureihe von Steuergeräten, Netzteilsteckdosen (gemäß nationalen und internationalen Normen), Signalaufnehmern, Klimaregelung, Komfortmanagement, technischer Alarmierung, Notbeleuchtung. Die modularen ChoruSmart-Geräte sind in fünf Farben verfügbar: glänzend Weiß, Satinweiß, Naturbeige, Satinschwarz und lackiertes Titan sowie in verschiedenen Größen von 1/2, 1, 2 und 3 Modulen. Dank der Montagehalterungen für rechteckige, quadratische und runde Dosen lassen sich vielzählige Kombinationen mit den Abdeckrahmen der ChoruSmarts-Baureihe erstellen.

| | | | |
|-----------------------------|-------------------------------|--|---------------------------------|
| Kategorie | Taster | Taster | Neutral |
| Farbe | Glänzend weiss | Beschreibung | 1P S - 16A |
| Spannung | 250 V ac | Norm | EN 60669-1 |
| Widerstand bei Prüfspannung | 2000 V bei 50 Hz für 1 Minute | Isolationswiderstand | > 5 MOhm |
| Anschlussklemmen | Mit Schrauben | Anzahl Betätigungen (Änderung Schaltstellung). | 40.000 bei In 250 V ac cosφ=0,6 |
| Kugeldruckprüfung | 125 °C | Glühdrahtprüfung | 850 °C |
| Haltekraft Klemme | > 50 N | Anschluss feindrähtig (mm²) | min. 0,75 - max. 2x4 |
| Anschluss massiv (mm²) | min. 0,5 - max. 2x2,5 | Anz. Module | 3 |
| Material | Technopolymer | Electrocod | 0130 |

Abmessungen



Technische Symbole



Normen / Richtlinien

