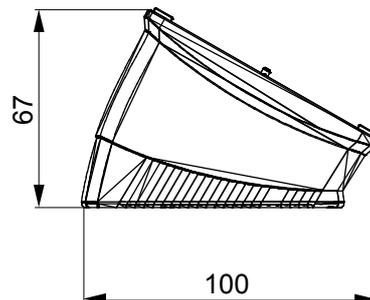
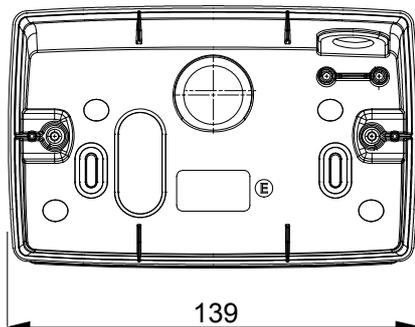




Eine Reihe von Tischdosen, Wanddosen und selbsttragenden Wandgehäusen, die für die Montage von modularen ChorusSmart-Geräten geeignet sind. Die Wanddosen und Panele, die in Schwarz und Weiß erhältlich sind, müssen mit ChorusSmart-Trägern und einem Rahmen ergänzt werden. Die selbsttragenden Gehäuse, die in Grau RAL 7035 erhältlich sind, werden in den Versionen IP40 und IP55 angeboten: beide haben vorgestanzte Ausbrüche, und die wasserdichte Version ist außerdem mit einer Tür mit transparenter UV-Membran ausgestattet. Die selbsttragenden Dosen und Gehäuse sind für den Einbau einer Erdungsklemme vorgesehen.

Beschreibung	4 Einsätze	Farbe	Weißer Satin
Für Halterungen	GW16804	Geeignet für rahmen	ONE
Anzugsdrehmoment schrauben	0.8 Newton/Meter	Außenabmessungen BxHxT (mm)	140x90x69
Glühdrahtprüfung	650 °C	Kugeldruckprüfung	70 °C
Norm	EN 60670-1	Electrocod	0122

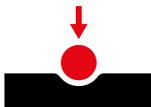
Abmessungen



Technische Symbole

GWT

650 °C



70 °C

Normen / Richtlinien

