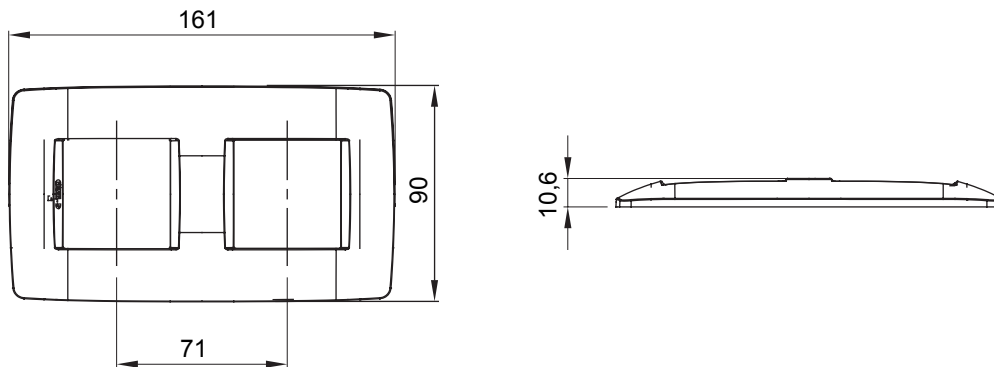




Rahmen der Serie ChoruSmart für den Hausgebrauch, die in einer großen Vielfalt an Formen, Farben, Materialien und Ausführungen hergestellt werden. Es umfasst fünf verschiedene Formen (ONE, GEO, EGO, LUX, ICE und ICE Touch) für rechteckige Dosen mit einer Kapazität von bis zu 12 Modulen und drei verschiedene Formen (ONE International, GEO International und LUX International) geeignet für runde/quadratische Dosen, sowohl einzeln als auch kombiniert in horizontalen oder vertikalen Konfigurationen, mit einer Kapazität von 2 bis 2+2+2+2 Modulen. Alle Rahmen der ChoruSmart Serie verwenden dieselben Halterungen, ohne dass zusätzliche Adapter erforderlich sind. Das Sortiment umfasst auch Blindplatten, wasserdichte IP55-Platten und Konturrahmen.

Familie	ONE International	Beschreibung	2+2 Einsätze
Typ	Vertikal	Farbe	Teal
Material	Technopolymer	Oberfläche	Opakoberfläche
Für Halterungen Art-Nr	GW16821, GW16822, GW16823, GW16821N, GW16822N	Für Dose	Rund/Quadratisch
Glühdrahtprüfung	650 °C	Kugeldruckprüfung	70 °C
Norm	EN 60669-1	Electrocod	0110

Abmessungen



Technische Symbole



Normen / Richtlinien

