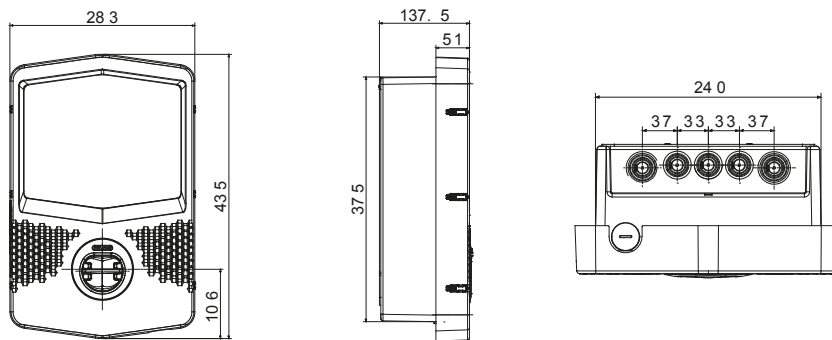




Wallboxy I-CON EVO jsou řešení JOINON navržena pro integraci do soukromých a poloveřejných prostředí v souladu s mezinárodní normou IEC 61851-1, 3. vyd. Vyznačují se elegantním a kompaktním designem a speciální funkcí „nabíjení jednou rukou“. Přítomnost zásuvky odolné proti vandalismu a stupeň krytí IP55 v kombinaci s mechanickou odolností s certifikátem IK11 z nich zároveň činí bezpečná a spolehlivá řešení. Kromě toho jsou wallboxy I-CON EVO vybaveny plnou konektivitou pro podporu přidružené aplikace JOINON EVO pro plné a snadné ovládání nabíjení, inteligentní řízení zatížení a dodatečné energie vyrobené libovolnými fotovoltaickými panely (také v nadřazeném/podřazeném režimu) a několika možnostmi instalace: montáž na stěnu, pod omítku nebo na podlahu.

Způsob nabíjení	Režim 3	Nabíjecí zásuvka	Typ 2
Typ konektoru	Pevná zásuvka (IPxxD)	Délka kabelu (pokud je k dispozici)	-
Elektrické a mechanické charakteristiky		- Svorkovnice	5 x 16 mm ²
Jmenovité napětí	400 V	Celkový maximální proud	32 A
Výkon max.	22 kW	Ochrana uživatele	DC svodový proud 6 mA
Měřič	-	Instalace	Montáž na stěnu / zapuštěná / na podlahu
Materiál	POSTINDUSTRIÁLNÍ recyklovaný materiál	Krytí IP	IP55
Mechanický odpor	IK11	Provozní teplota	Od -25 °C do +55 °C
Funkční charakteristiky		- Konektivita	Wifi+Ethernet
Komunikace	OCPP 1.6J	Řízení zatížení	DLM/PV BOOST
Aktivace nabíjení	RFID nebo aplikace	Lidské rozhraní	LED
Nadřazený/podřazený systém	Ano	Aktualizace „vzduchem“	Ano
Programovatelný vzdálený kontakt	Ano	Místní směrnice	-
Dostupné příslušenství		- Sada DLM CT KIT pro firemní instalaci	GWJ8037 jednofázový / GWJ8038 třífázový
Zadní krabice pro zapuštěnou montáž	GWJ8101	Jednostranná podlahová podpěra	GWJ8102
Oboustranná podlahová podpěra	GWJ8103	Ochranný kryt	-
Karta RFID	GWJ8002	Sady modemu 4G	GWJ8111

DIMENSIONAL



TECHNICAL SYMBOLOGY

IP **IK**

IP55

IK11

STANDARDS/APPROVALS

