

Product Data Sheet

DX56016

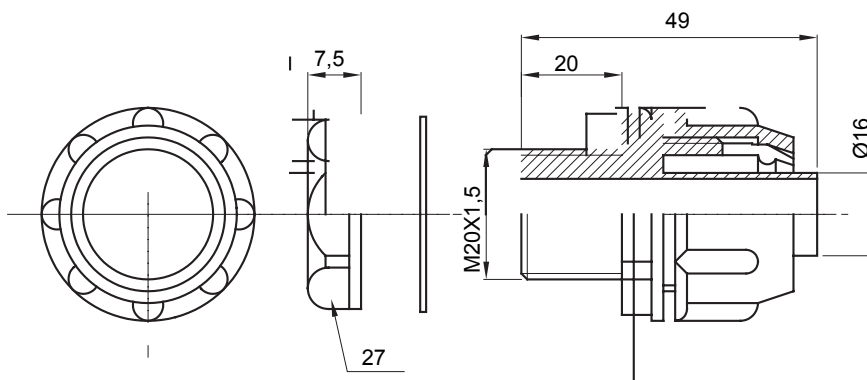
Řada DF



Přímá a otočná spojka pro spirálovou trubku se stupněm krytí IP54.

Barva	Šedá RAL 7035	Krytí IP	IP54
Stoupání ISO	M20x1.5	Ø spirálové trubky (mm)	16
Typ	Upevněno	Elektrokód	210

DIMENSIONAL



TECHNICAL SYMBOLOGY

IP

IP54

STANDARDS/APPROVALS

