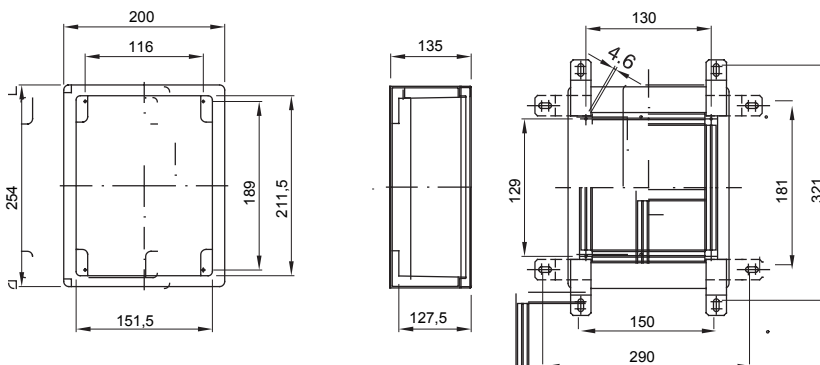


Řada vodotěsných rozvodnic pro montáž na povrch vyrobených z termoplastického materiálu GW PLAST 120. V souladu s předpisy IEC 61439-1 (CEI 17/113), IEC 61439-2 (CEI 17/114), IEC 60670-1 (CEI 23/48) a IEC 60670-24 (CEI 23/49). Dostupné ve 4 velikostech, průhledné a černé provedení dvířek se stupněm krytí IP55. Dostupné příslušenství: panely s oknem v výsuvných rámy, pro modulární zařízení a jističe do 160 A. Určeno pro automatizaci a rozvod.

Třída izolace	II	Barva	Šedá RAL 7035
Vnější rozměry DxVxH (mm)	200x254x135	Krytí IP	IP55
Materiál	Technopolymer GWPLAST 120	Mechanický odpor	IK08
Počet zámků	1	Rozptýlený výkon A (W)	16
Rozptýlený výkon B (W)	17	Zkouška žhovou smyčkou	650 °C
Provozní teplota	-25 +60 °C	Izolační napětí (Ui)	750 V
Druh materiálu	Bez halogenů v souladu s normou EN 60754-2	Elektrokód	1312
Tepelné zatížení s kuličkou	110 °C	Příslušenství pro obnovu izolace	GW44621-GW46446-GW46451
Norma	EN 61439-1, EN 61439-2, EN60670-1, IEC 60670-24	Skupina	44 CEP
Maximální jmenovité izolační napětí (Ui)	750 V	Typ dvířek	Průhledná dvířka

DIMENSIONAL



TECHNICAL SYMBOLOGY



II

IP

IP55

IK

IK08

GWT

650 °C



Bez halogenů
v souladu s normou
EN 60754-2



110 °C

STANDARDS/APPROVALS

