



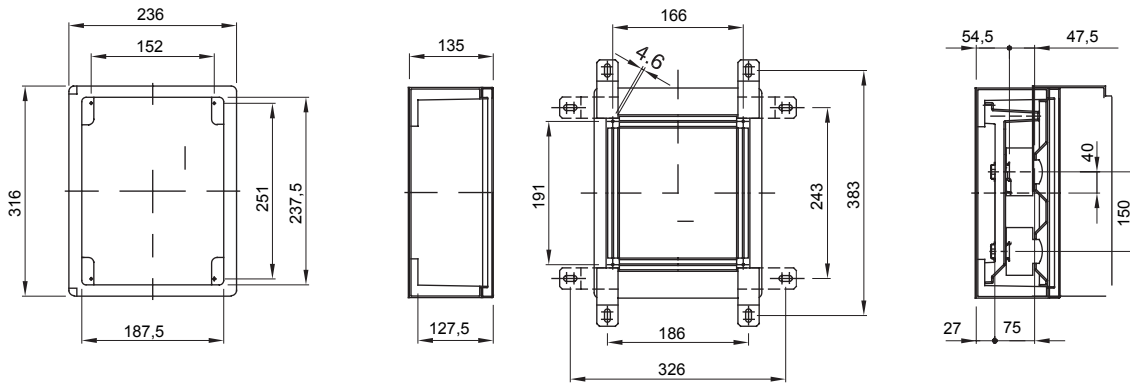
Řada vodotěsných rozvodnic pro montáž na povrch vyrobených z termoplastického materiálu GW PLAST 120. V souladu s předpisy IEC 61439-1 (CEI 17/113), IEC 61439-2 (CEI 17/114), IEC 60670-1 (CEI 23/48) a IEC 60670-24 (CEI 23/49). Dostupné ve 4 velikostech, průhledné a černé provedení dvířek se stupněm krytí IP55. Dostupné příslušenství: panely s oknem v výsuvných rámy, pro modulární zařízení a jističe do 160 A. Určeno pro automatizaci a rozvod.

Třída izolace	II	Barva	Šedá RAL 7035
Vnější rozměry DxVxH (mm)	236x316x135	Krytí IP	IP55
Materiál	Technopolymer GWPLAST 120	Mechanický odpor	IK08
Počet zámků	1	Počet modulů EN 50022	8
Rozptýlený výkon A (W)	26	Rozptýlený výkon B (W)	31
Zkouška žhavou smyčkou	650 °C	Provozní teplota	-25 +60 °C
Izolační napětí (Ui)	750 V	Druh materiálu	Bez halogenů v souladu s normou EN 60754-2
Elektrokód	1312	Teplné zatížení s kuličkou	110 °C
Příslušenství pro obnovu izolace	GW44621-GW46446-GW46451	Norma	EN 61439-1, EN 61439-2, EN60670-1, IEC 60670-24
Skupina	44 CEP	Maximální jmenovité izolační napětí (Ui)	750 V
Typ dvířek	Prázdná dvířka		

BEHAVIOUR WITH CHEMICAL AND ATMOSPHERIC AGENTS

Saline solution	Acids		Bases		Solvents				Mineral oil	UV rays
	Concentrated	Diluted	Concentrated	Diluted	Hexane	Benzol	Acetone	Ethyl alcohol		
Resistant	Limited resistance	Limited resistance	Limited resistance	Limited resistance	Limited resistance	Not resistant	Not resistant	Limited resistance	Limited resistance	Limited resistance

DIMENSIONAL



TECHNICAL SYMBOLOGY



II

IP

IP55

IK

IK08

GWT

650 °C



Bez halogenů v souladu s normou EN 60754-2



110 °C

STANDARDS/APPROVALS

