



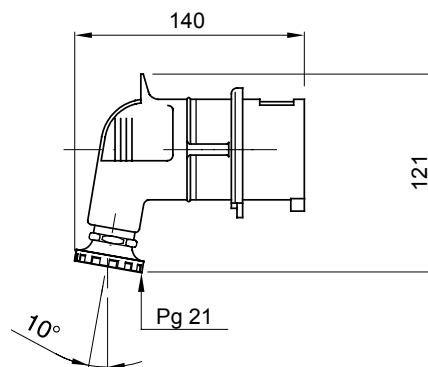
Řada vlečných a pevných vidlic a zásuvek pro průmyslové použití, splňující rozměrové a výkonové normy sjednocené na mezinárodní úrovni (IEC 60309) a přijaté evropskými normami (EN 60309) a italskými normami (CEI 23-12). Zásuvky a vidlice se jmenovitým proudem 63 a 125 A jsou vybaveny dodatečným pilotním kontaktem (CP) pro vytvoření elektrického blokovacího zařízení. Řada je doplněna pevnými vidlicemi 90° a pevnými zásuvkami 10° a 90°. Objímky a kóličky jsou vyrobeny z masivní mosazné tyčoviny typu Pt. CuZn40Pb2 (Cu 58 %, Zn 40 %, Pb 2 %); svorky chráněné proti uvolnění s neztratitelnými šrouby a vestavěná kabelová svorka s kabelovou vývodkou chráněnou proti oděru.

| | | | |
|------------------------------------|---|-------------------------------|--|
| Barva | Červená | Jmenovitý proud (A) | 32 |
| Krytí IP | IP44 | Počet pólů | 3P+N+E |
| Mechanický odpor | IK08 | Referenční h | 6 |
| Jmenovité napětí | 380-415 V | Typ | 90° vidlice |
| Frekvence | 50/60 Hz | Kapacita utahování svorek | Flexibilní kabely 2,5–6 mm ² – tuhé kabely 2,5–10 mm ² |
| Kapacita utahování kabelové svorky | 13.3-21.6 mm | Provozní teplota | -25 +55 °C |
| Typ zapojení | Se šroubem | Elektrokód | 2230 |
| Zkouška žhavou smyčkou | 850 °C (aktivní části) – 650 °C (pasivní části) | Celkový počet operací | > 2000 |
| Připustné přetížení | 42 A | Vypínací schopnost při 1,1 Un | 40 A |
| Izolační odpor | > 10 MΩ | Teplné zatížení s kuličkou | 125 °C (aktivní části) – 80 °C (pasivní části) |

BEHAVIOUR WITH CHEMICAL AND ATMOSPHERIC AGENTS

| Saline solution | Acids | | Bases | | Solvents | | | | Mineral oil | UV rays |
|-----------------|---------------|--------------------|--------------------|-----------|-----------|-----------|-----------|------------|-------------|-----------|
| | Concentrated | Diluted | Concentrated | Diluted | Hexane | Benzol | Acetone | Alcohol | | |
| Resistant | Not resistant | Limited resistance | Limited resistance | Resistant | Resistant | Resistant | Resistant | Resistente | Resistant | Resistant |

DIMENSIONAL



TECHNICAL SYMBOLOGY

IP

IP44

IK

IK08



Se šroubem

GWT

850 °C (aktivní části) – 650 °C (pasivní části) 125 °C (aktivní části) – 80 °C (pasivní části)



STANDARDS/APPROVALS

