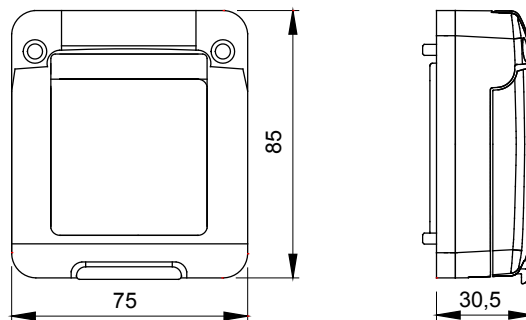


Kompletní, všestranný systém modulárních kontejnerů, dokonale integrovatelný do řady SYSTEM Domestic a schopný splnit vysoké požadavky na instalaci v obytných, komerčních a průmyslových odvětvích. Řada 27 COMBI je k dispozici jak ve verzi IP40, tak ve vodotěsných verzích s krytím IP55, IP65 a IP66, doporučených pro všechny venkovní aplikace, které jsou vystaveny extrémním atmosférickým podmínkám.

Barva	Šedá RAL 7035	Typ dvířek	Tuhý IK09
Barva dvířek	Kouřové průhledné	Krytí IP	IP65
Třída izolace	II	Mechanický odpor	IK09
Počet modulů SYSTEM	2	Šrouby víka	Nerezová ocel
Utahovací moment šroubů	0.8 Newton/Meter	Rozměry DxV (mm)	75x85
Zkouška žhavou smyčkou	650 °C	Tepelné zatížení s kuličkou	70 °C
Norma	EN 60669-1	Instalační teplota	-25 +60 °C
Elektrokód	0220		

DIMENSIONAL



TECHNICAL SYMBOLOGY

IP

IP65



II

IK

IK09

GWT

650 °C



70 °C

STANDARDS/APPROVALS

