

# Product Data Sheet

## GW21239

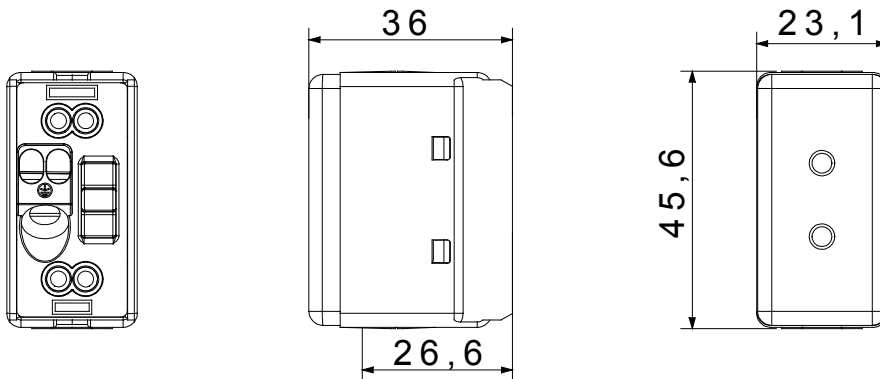
SYSTEM BLACK – řada Domestic



Modulární zařízení System umožňují vytvářet nekonečné kombinace zařízení a rámečků prostřednictvím kompletní řady, která pokrývá všechny designové, funkční a instalační potřeby. Barvy a povrchové úpravy: matná černá, elegantní a noblesní. Řada zahrnuje ovládací jednotky, zásuvky, jističe, kontrolky, konektory a zařízení pro ovládání, bezpečnost a pohodlí vašeho domova.

Kategorie	Sockets for auxiliary circuits	Popis	2P – 6 A – 24 V
Pro kolíky vidlice	Ø3 mm	Středová vzdálenost	12.4 mm
Tepelné zatížení s kuličkou	125 °C	Zkouška žhavou smyčkou	850 °C
Kapacita utahování svorek pletené kabely (mm <sup>2</sup> )	min. 0,75 – max. 2x4	Kapacita utahování svorek pevné kabely (mm <sup>2</sup> )	min. 0,5 – max. 2x2,5
Barva	Černá	Počet modulů SYSTEM	1
Upevnění kabelu	Se šroubem	Pouzdro	Tlakově lité kovové tělo Zamak
Elektrokód	0131		

### DIMENSIONAL



### TECHNICAL SYMBOLOGY



### STANDARDS/APPROVALS

