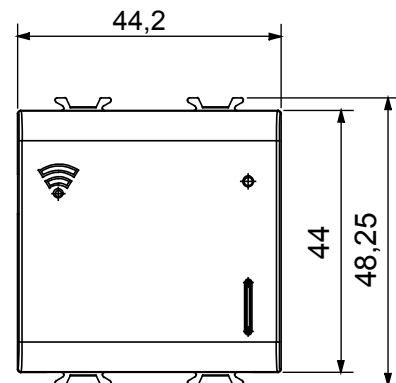
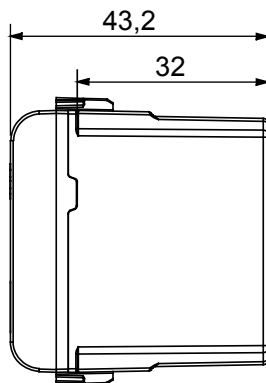




Bezdrátově připojené zařízení s protokolem Zigbee ze systému ChoruSmart, které může být kombinováno s bránou Home Gateway v rámci řešení „CONNECTED SMART HOME“ pro byty i malé kanceláře, a to jak pro novostavby, tak pro renovace. Zigbee je bezpečná a spolehlivá technologie, ve které jsou data šifrována a každý uzel v síti zajišťuje dostupnost napříč všemi zařízeními (sít' typu mesh).

Barva	Matná bílá	Popis	Multiprotokolová brána
Zdroj napájení	100 ÷ 240 V AC – 50/60 Hz	Počet modulů	2
Rádiové spojení	Wi-Fi (IEEE 802.11 b/g/n), Zigbee (IEEE 802.15.4)	Konfigurace	Prostřednictvím aplikace přes cloud
Norma	2014/35/EU, 2014/30/EU, 2014/53/EU, 2011/65/EU, EN 62368-1, EN 303 446-1, EN 301 489-1, EN 301 489-17, EN 55032, EN 55035, EN 300 328, EN 62479	Pracovní teplota	-5 – +45 °C
Relativní vlhkost (nekondenzující)	Max. 93 %	Výstupní výkon Zigbee	10 dBm
Rozptýlený max. výkon (W)	0,7	Zapojovací svorky	Se šroubem
Kapacita utahování svorek pletené kabely (mm²)	Max. 1,5	Kapacita utahování svorek pevné kabely (mm²)	Max. 1,5
Krytí IP	IP20		

DIMENSIONAL



TECHNICAL SYMBOLOGY

IP

IP20

STANDARDS/APPROVALS

