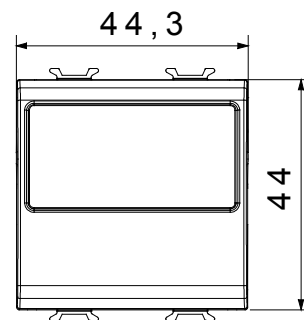
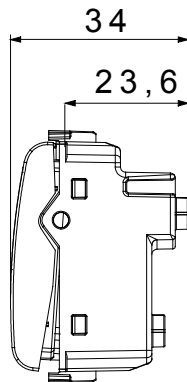
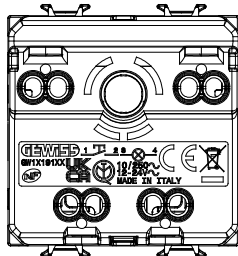




Široká řada ovládacích zařízení, zásuvek pro napájení (vyhovujících národním i mezinárodním normám), snímačů signálu, ovládání klimatizace, řízení komfortu, technické poplachové signalizace a řízení nouzového osvětlení. Modulární zařízení ChoruSmart jsou k dispozici v pěti barvách, lesklé bílé, matné bílé, přírodní béžové, matné černé a lakovaném titanu a v různých velikostech od 1/2, 1, 2 a 3 modulů. Díky montážním podpěrám pro obdélníkové, čtvercové a kulaté krabice lze s řadou rámečků ChoruSmart vytvářet nekonečné kombinace.

Kategorie	Tlačítko	Typ	Jmenovka
Barva	Přírodní matná béžová	Popis	1P NO – 10 A
Napětí	250 V AC	Norma	EN 60669-1
Odpor při zkušebním napětí	2000 V při 50 Hz po dobu 1 minuty	Izolační odpor	> 5 megaohmů
Zapojovací svorky	Se šroubem	Spínač dlouhodobého provozu (počet změn polohy)	40 000 při In 250 V AC účinník=0,6
Žárovka	Sufitová žárovka S6x36 mm (není součástí balení)	Tepelné zatížení s kuličkou	125 °C
Zkouška žhavou smyčkou	850 °C	Napětí svítidla	12–24 V AC/DC
Úchyt svorky na kabelové trakci	> 50 N	Výkon žárovky	2 W
Kapacita utahování svorek pletených kabelů (mm ²)	min. 0,75 – max. 2x4	Kapacita utahování svorek pevných kabelů (mm ²)	min. 0,5 – max. 2x2,5
Počet modulů	2	Materiál	Technopolymer
Elektrokód	0130		

DIMENSIONAL



TECHNICAL SYMBOLOGY



STANDARDS/APPROVALS

