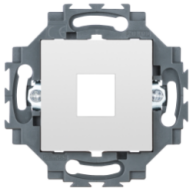


Product Data Sheet

GW35280W

DAHLIA – Řada Domestic

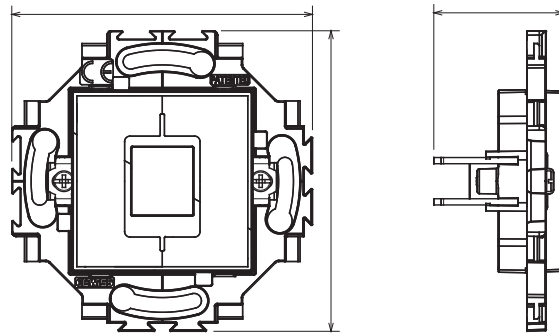


Bytová řada vhodná pro instalace na kulaté i hranaté krabice, vyznačující se elegantním vzhledem a klasickými tvary. Rámečky vyrobené z technopolymeru v sedmi barvách a s modularitou od 1 do 5 modulů lze instalovat ve vodorovné i svislé poloze. Řada vyvinutá kolem jádra monoblokových zařízení je k dispozici ve dvou barvách: bílé a slonové kosti, obou s lesklým povrchem. Lze rozšířit o modulární zařízení ChorusSmart.

Kategorie	Adaptér	Barva	Bílá
Materiál	Technopolymer	Povrchová úprava	Lesklý
Kompatibilita	AMP / Keystone Jack	Upevnění	Se spojkami/šrouby
Zkouška žhavou smyčkou	650 °C	Tepelné zatížení s kuličkou	70 °C

DIMENSIONAL

1.92



TECHNICAL SYMBOLOGY

GWT



650 °C

70 °C

STANDARDS/APPROVALS

