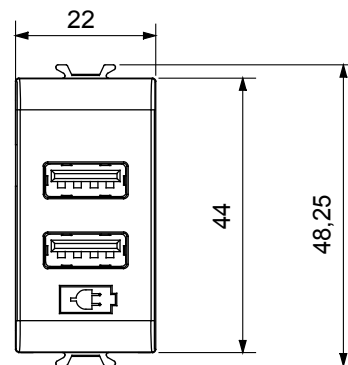
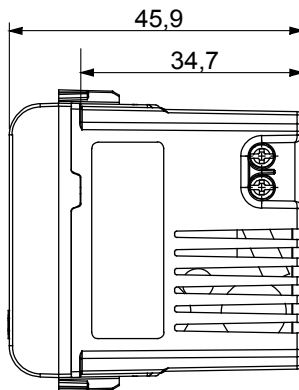




Široká řada ovládacích zařízení, zásuvek pro napájení (vyhovujících národním i mezinárodním normám), snímačů signálu, ovládání klimatizace, řízení komfortu, technické poplachové signalizace a řízení nouzového osvětlení. Modulární zařízení ChoruSmart jsou k dispozici v pěti barvách, lesklé bílé, matné bílé, přírodní béžové, matné černé a lakovaném titanu a v různých velikostech od 1/2, 1, 2 a 3 modulů. Díky montážním podpěrám pro obdélníkové, čtvercové a kulaté krabice lze s řadou rámečků ChoruSmart vytvářet nekonečné kombinace.

Kategorie	Napájecí zdroj USB	Barva	Matná černá
Napájecí napětí	100 ÷ 240 V AC – 50/60 Hz	Norma	IEC 62368-1:2018; EN 61000-6-1; EN 61000-6-3
Zapojovací svorky	Se šroubem	Kapacita utahování svorek pletené kabely (mm <sup>2</sup> )	min. 1 – max. 1,5 mm <sup>2</sup>
Kapacita utahování svorek pevné kabely (mm <sup>2</sup> )	min. 1 – max. 1,5 mm <sup>2</sup>	Materiál	Technopolymer
Elektrokód	0144		

### DIMENSIONAL



### STANDARDS/APPROVALS

