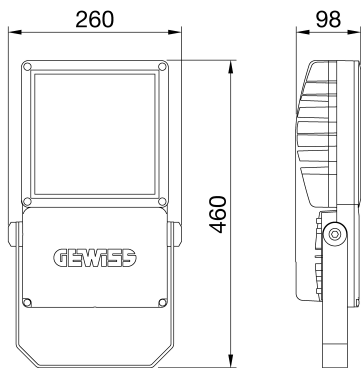
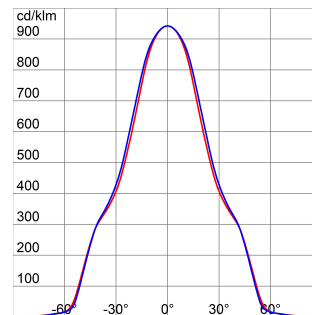


INFORMACIÓN GENERAL		CARACTERÍSTICAS ÓPTICAS Y DE ILUMINACIÓN	
Entorno	Proyección e instalaciones deportivas de pequeño y mediano tamaño	Óptica	SM - Simétrica Media
Luminaria	Luminaria de proyección LED de potencia media	Deslumbramiento	G*6 - ULOR = 0%
Aplicación	Interior / Exterior	Lumen Output (lm)	21500
Código digital único (Datamatrix)	Actualmente no presente	Eficiencia (lm/W)	143
Color	Gris grafito	Temperatura de color	5700 K
Tipo de fuente luminosa	LED - No sustituible	Índice de reproducción cromática	CRI>80
Potencia de sistema	150 W	Desviación de color estándar	SDCM = 3
Vida útil	L90B10 (Tq+25°C) = 100000h; L80B10 (Tq+25°C) > 150000h	Clase de riesgo fotobiológico	RG1
Peso (kg)	5.7	Norma	EN60598-1; EN60598-2-5; IEC62778; EN13201
Garantía	5 años	CARACTERÍSTICAS ELÉCTRICAS Y LUMINOTÉCNICAS	
Temperatura de almacenaje	-	Tensión de alimentación	220-240 V
Temperatura de trabajo	-30 +40 °C	Frecuencia nominal (Hz)	50 / 60
MATERIALES		Driver	Incluido
Cuerpo	Inyección de aluminio	Tasa de fallo del controlador	F10 = 100.000h Tq25°C
Pantalla	Cristal plano templado 4 mm	Protección contra sobretensiones	MD 6KV / MC 10KV
Óptica	Reflector en PC HT metalizado	Sistema de control	Stand Alone - 1/10V
Junta	Silicona antienviejecimiento	INSTALACIÓN Y MANTENIMIENTO	
Gancho de bloqueo	-	Montaje e instalación	Iluminación de mástil alto - Montaje en pared - Montaje en tierra
Tornillo externo	Acero inoxidable	Inclinación	Rotación sobre soporte con goniómetro integrado
Color	Polvo de poliéster con imprimación epoxi	Cableado	Con cable multipolar H07RN-F
NORMAS Y CERTIFICACIONES		Fijación	Soporte angular
Clasificación	-	Reemplazabilidad de la fuente de luz	Por personal especializado
Aparato con reducida temperatura superficial	-	Reemplazabilidad de la fuente de alimentación	-
Certificación DIN 18032-3	Conforme	Caja del driver	Integrado
IPEA	-	Superficie máxima expuesta al viento	0,085 m2
Clase aislamiento	I	-	-
Grado de protección	IP66	-	-
Resistencia a impactos	IK08	-	-

DIMENSIONAL



CURVA FOTOMÉTRICA



SIMBOLOGÍA TÉCNICA



IP

IP66

IK

IK08

0,085 m2



Ficha Técnica Producto

GWP2134CJ857

SMART [PRO]e

MARCAS/APROBACIONES

