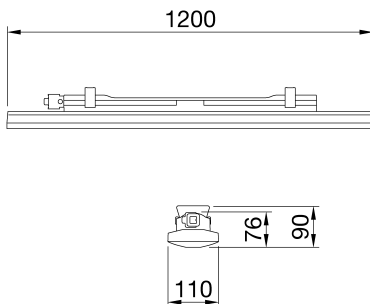




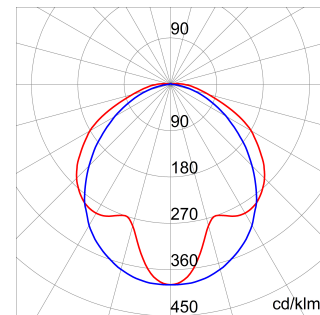
Smart [3]e es una luminaria estanca IP66/69 con LED de media potencia y cableado mediante circuito impreso, disponible en 4000K ó 5700K, y IRC  $\geq 80$ . El cuerpo IK08 de policarbonato autoextinguible color RAL7035, es ideal para aplicaciones industriales; áreas productivas, almacenes, zonas logísticas, y está diseñada para sustituir luminarias fluorescentes y de suspensión hasta 6500 lm. Disponible en tamaños de 800 y 1200mm, con potencias de 34W a 52W, flujos de 3700lm hasta 6300lm, funcionamiento On/Off y 2 ópticas de policarbonato autoextinguible, estabilizadas a los rayos UV, en acabado opal o translúcido. La versión con cableado pasante tiene elementos para la conexión mecánica y eléctrica precableada, y permite instalar hasta 25 dispositivos en una fila continua. La pantalla puede suspenderse o montarse en pared y tiene disponible accesorios de soporte GW para inclinaciones de 30° ó 45°. Disponible también en versión kit de emergencia.

INFORMACIÓN GENERAL		CARACTERÍSTICAS ÓPTICAS Y DE ILUMINACIÓN	
Entorno	Iluminación de almacenes, aparcamientos interiores y salas de producción industrial	Óptica	Microprismático transparente
Luminaria	Dispositivo LED para iluminación general	Deslumbramiento	-
Aplicación	Interior	Lumen Output (lm)	6300
Código digital único (Datamatrix)	Datamatrix	Eficiencia (lm/W)	121
Color	Gris RAL 7035	Temperatura de color	4000 K
Tipo de fuente luminosa	Led	Índice de reproducción cromática	IRC>80
Potencia de sistema	52 W	Desviación de color estándar	SDCM = 3
Vida útil	L80B20(Tq25°C)=90.000h - L80B20 (Tq40°C)=50.000h	Clase de riesgo fotobiológico	-
Peso (kg)	2	Norma	EN60598-1; IEC 62778; IEC62471
Garantía	5 años	CARACTERÍSTICAS ELÉCTRICAS Y LUMINOTÉCNICAS	
Temperatura de almacenaje	-25 +80 °C	Tensión de alimentación	220-240 V
Temperatura de trabajo	-25 +40 °C	Frecuencia nominal (Hz)	50/60 Hz
MATERIALES		Driver	Incluido
Cuerpo	Policarbonato	Tasa de fallo del controlador	F10 = 90.000 h a Tq 25°C/F10= 50.000 h a Tq 40°C
Pantalla	Policarbonato resistente a los rayos UV	Protección contra sobretensiones	MD 1 Kv / MC 2 Kv
Óptica	Integrado en la pantalla	Sistema de control	Cableado pasante - ON/OFF
Junta	Sellador depositado CNC	INSTALACIÓN Y MANTENIMIENTO	
Gancho de bloqueo	-	Montaje e instalación	Techo - Montaje en pared - Suspensión
Tornillo externo	-	Inclinación	Con soporte de fijación
Color	Pasta PC de color RAL7035	Cableado	Con conector estanco de conexión GW
NORMAS Y CERTIFICACIONES		Fijación	Soporte de acero inoxidable
Clasificación	-	Reemplazabilidad de la fuente de luz	No reemplazable
Aparato con reducida temperatura superficial	Si	Reemplazabilidad de la fuente de alimentación	No reemplazable
Certificación DIN 18032-3	No disponible	Caja del driver	Integrado
IPEA	-	Superficie máxima expuesta al viento	-
Clase aislamiento	II	-	-
Grado de protección	IP66/IP69	-	-
Resistencia a impactos	IK08	-	-
Prueba del hilo incandescente	850 °C	-	-

## DIMENSIONAL



## CURVA FOTOMÉTRICA



## SIMBOLOGÍA TÉCNICA



**IP**  
IP66/IP69

**IK**  
IK08

**GWT**  
850 °C



Ficha Técnica Producto

GWS3222ET840

SMART [3]e

MARCAS/APROBACIONES

