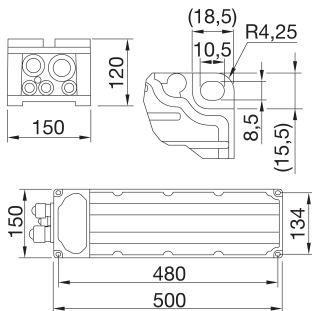




Spatium PRO | 2 es un proyector LED de alta potencia, con una LES (superficie emisora de luz) de alta emitancia, adecuado para la iluminación de instalaciones deportivas profesionales y semiprofesionales. El proyector tiene acabado gris grafito con tratamiento trivalente para una máxima resistencia a la oxidación y está equipado con un sistema integrado de disipación de calor "autolimpiante". Consta de 2 módulos, cada uno con una válvula de ventilación y anticondensación, protegidas de impactos accidentales. El sistema de rotación entre los soportes y los módulos ópticos es del tipo de aluminio tronco cónico, con goniómetro integrado en el soporte para un fácil apuntamiento, y fijación por tornillo de cabeza allen, que garantiza la solidez de cada módulo individual a lo largo del tiempo. El proyector está disponible en las siguientes temperaturas de color 4.000K o 5.700K y reproducción cromática IRC>70, IRC>80 o IRC>90 (TLCI>80). Además, la gama ofrece 6 tipos de óptica circular, desde 8° hasta 40°, 1 óptica simétrica/elíptica y 2 ópticas asimétricas. El sistema óptico T.I.R.Ex. desarrollado por GEWISS con lentes en PMMA HT (alta transparencia), proporciona un control completo sobre el haz de luz, lo que permite una gran flexibilidad en cualquier diseño de proyecto, con un alto rendimiento cualitativo y cuantitativo. La caja de alimentación se puede instalar en el soporte o de forma remota a distancia, y está protegida contra sobretensiones de hasta 10KV, ya sea en modo diferencial o común. La gama requiere una fuente de alimentación DALI2 o DMX-RDM para permitir la mayor flexibilidad en la creación de escenarios de iluminación, incluso de gran complejidad.

Clase aislamiento	I	Grado de protección	IP66
Resistencia a impactos	IK08	Tensión	220-400 V - 50/60 Hz
Versiones	DALI	Descripción	Grupo de alimentación DALI 400V Stadium PRO 2
Peso (kg)	5.4	Serie	Stadium PRO
Aplicación	Interior / Exterior	Número módulos	2M
Garantía	5 años	Temperatura de uso	-25 +50 °C
Resistencia a sobretensiones	MD 10 Kv / MC 10 Kv	Tasa de fallo del controlador	F10 = 90.000h Tq25°C

DIMENSIONAL



CURVA FOTOMÉTRICA

SIMBOLOGÍA TÉCNICA



IP
IP66

IK
IK08



MARCAS/APROBACIONES

