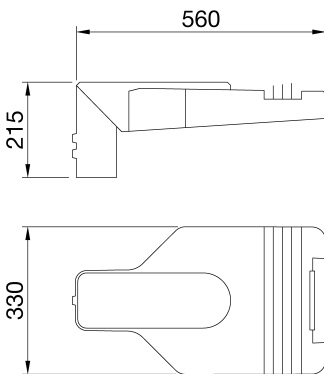




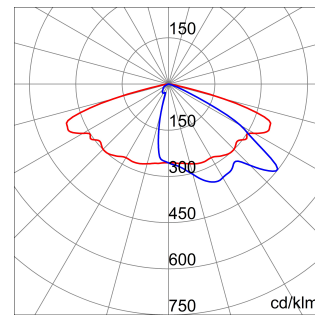
Vial LED de alta potencia con cubierta, marco y accesorio de poste en aluminio fundido a presión EN AB 46100 con bajo contenido de cobre, con recubrimiento en polvo de poliéster. Adecuado para la instalación tanto en la parte superior del poste como en el intermedio, con inclinación ajustable en pasos de 5°. Sistema de apertura y cierre con tirador frontal integrado. Cierre fabricado en vidrio plano templado (espesor 4 mm). Entrada de cable a través de PG13.5. Seccionador de seguridad que abre al abrir la cubierta. Placa montaje en poliamida PA6.6 y fibra de vidrio. Placa de circuito impreso (PCB) en núcleo metálico. Sistema óptico de PC metalizado. Protección contra sobretensiones en modo común de hasta 10 kV. Funcionamiento hasta 50°C de temperatura ambiente pero con reducción de la corriente de alimentación, como se indica en el Manual de instrucciones.

Aplicación	Exterior	Serie	Road [5]
Tipología	Stand alone	Grado de protección	IP66
Resistencia a impactos	IK08	Clase aislamiento	II
Regulación de la inclinación	-20° ÷ +10° brazo lateral - 10° ÷ +20° cabeza de poste	Superficie máxima expuesta al viento	0.15 m²
Temperatura de uso	-25 +40 °C	Distancia mínima al objeto iluminado	1 m
Tensión	220 / 240 V - 50 / 60 Hz	Lámpara	Led
Potencia de sistema	76 W	Tipo de alimentador	Driver Led en corriente continua
Óptica	H - ULOR: 0%	Temperatura de color	5700 K (IRC>65)
Corriente de pilotaje	0.9 A	Número módulos	2 (2x3 LED)
Flujo nominal (lm)	10260	Lumen Output (lm)	7240
Vida útil LED (L80B05)	120000 h	Garantía	5 años
Peso (kg)	6.6	Resistencia a sobretensiones	10 KV en modo común y diferencial
Código Electrocod	244C		

DIMENSIONAL



CURVA FOTOMÉTRICA



SIMBOLOGÍA TÉCNICA



CONSTANT
CURRENT
DRIVER

IP



IK



MARCAS/APROBACIONES

