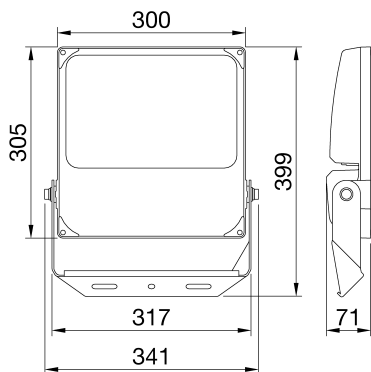




ELIA FL es un proyector LED, disponible en versiones de media y alta potencia para aplicaciones exteriores e interiores en contextos industriales, terciarios y deportivos, como fachadas, almacenes, aparcamientos y campos deportivos. Disponible en 4 tamaños y escalones de potencia diferentes (50 W, 100 W, 150 W y 200 W), la gama permite una gran flexibilidad con sus múltiples combinaciones: 3 opciones de temperatura de color (3.000 K blanco cálido, 4.000 K blanco neutro y 5.700 K blanco frío) con un índice de reproducción cromática mayor de 80; 2 opciones de fuente de alimentación integrada (On/Off y DALI); y 2 ópticas (60° y asimétrica). La luminaria puede montarse en techo, en pared o en el suelo a través del soporte de acero ajustable con goniómetro integrado, o en poste (en postes con un diámetro de hasta 61 mm) a través de un accesorio específico (que se pedirá por separado). Gracias a su cuerpo de aluminio fundido a presión con recubrimiento negro en polvo y su vidrio frontal, el accesorio es resistente, duradero (IP66 e IK08) y es capaz de soportar condiciones ambientales adversas (como variaciones de temperatura ambiente de -30 °C a +50 °C).

INFORMACIÓN GENERAL		CARACTERÍSTICAS ÓPTICAS Y DE ILUMINACIÓN	
Entorno	Iluminación de industrias, logística, fachadas, instalaciones deportivas, zonas exteriores	Óptica	Asimétrica
Luminaria	Luminaria LED de media y alta potencia	Deslumbramiento	ULOR = 0%
Aplicación	Interior / Exterior	Lumen Output (lm)	27600
Código digital único (Datamatrix)	Actualmente no presente	Eficiencia (lm/W)	138
Color	Negro	Temperatura de color	4000 K
Tipo de fuente luminosa	Led	Índice de reproducción cromática	IRC 80
Potencia de sistema	200 W	Desviación de color estándar	SDCM = 5
Vida útil	L80B50 (Tq=25°C) = 80.000 h	Clase de riesgo fotobiológico	RG1
Peso (kg)	4.8	Norma	EN 60598-1; EN 60598-2-5; IEC/TR 62778; EN 62493
Garantía	5 años	CARACTERÍSTICAS ELÉCTRICAS Y LUMINOTÉCNICAS	
Temperatura de almacenaje	-40° +80°	Tensión de alimentación	220-240 V
Temperatura de trabajo	-30°C ÷ +50°C	Frecuencia nominal (Hz)	50/60 Hz
MATERIALES		Driver	Integrado
Cuerpo	Inyección de aluminio	Tasa de fallo del controlador	F10 (Tq=25°C) > 80.000 h
Pantalla	Cristal plano templado serigrafiado de 4 mm con el logotipo de Gewiss	Protección contra sobretensiones	DM 4 kV/ CM 4 kV
Óptica	Conjunto de lente y reflector de alta eficiencia	Sistema de control	ON / OFF
Junta	-	INSTALACIÓN Y MANTENIMIENTO	
Gancho de bloqueo	-	Montaje e instalación	Torre - Techo - Pared - Suelo
Tornillo externo	Acero inoxidable	Inclinación	Rotación sobre soporte con goniómetro integrado
Color	Pintura en polvo	Cableado	Con cable de alimentación
NORMAS Y CERTIFICACIONES		Fijación	Mediante soporte integrado
Clasificación	-	Reemplazabilidad de la fuente de luz	No reemplazable
Aparato con reducida temperatura superficial	-	Reemplazabilidad de la fuente de alimentación	Por personal especializado
Certificación DIN 18032-3	No disponible	Caja del driver	Integrado
IPEA	-	Superficie máxima expuesta al viento	0,095 m2
Clase aislamiento	I		Integrado
Grado de protección	IP66		-
Resistencia a impactos	IK08		-
Prueba del hilo incandescente	750 °C		-

DIMENSIONAL



CURVA FOTOMÉTRICA

SIMBOLOGÍA TÉCNICA





Ficha Técnica Producto

GWF1100ZC840

ELIA FL

MARCAS/APROBACIONES

