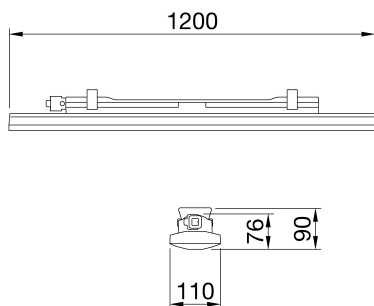




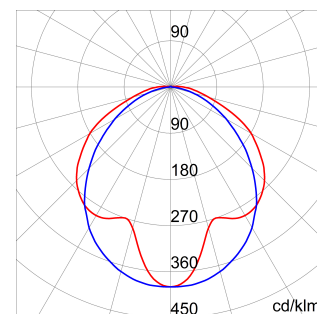
SMART [3] es una luminaria estanca de altas prestaciones IP66/69, con led tipo FLIP, sin cable de conexión interior, disponible en 3000K, 4000K y 5700K. CRI≥80. Cuerpo en policarbonato autoextinguible de color RAL7035, de hasta 6.500lm e IK08. Ideal para aplicaciones industriales: áreas de producción, almacenes, áreas de logística y diseño para reemplazar las antiguas luminarias instaladas. Disponible en tres tamaños de 800, 1200, 1600mm y potencias de 18W a 58W, rango de flujo de 1.700lm a 6.500lm, con posibilidad de regulación DALI y dos soluciones ópticas. Fabricada en policarbonato autoextinguible estabilizado a los rayos UV, con acabado opal o transparente. La versión con cableado pasante, dispone de los conectores precableados, y es posible instalar hasta 25 luminarias en una fila continua. La luminaria puede instalarse suspendida o montarse en pared y está disponible un accesorio de soporte GW con una inclinación de 30 ° o 45 °. Disponible también con una versión de kit de emergencia.

INFORMACIÓN GENERAL		CARACTERÍSTICAS ÓPTICAS Y DE ILUMINACIÓN	
Entorno	Iluminación de almacenes, aparcamientos interiores y salas de producción industrial	Óptica	Microprismático transparente
Luminaria	Dispositivo LED para iluminación general	Deslumbramiento	UGR ≤ 25 (4H/4H)
Aplicación	Interior	Lumen Output (lm)	5200
Código digital único (Datamatrix)	Datamatrix	Eficiencia (lm/W)	130
Color	Gris (RAL 7035)	Temperatura de color	5700 K
Tipo de fuente luminosa	Led	Índice de reproducción cromática	IRC>80
Potencia de sistema	40 W	Desviación de color estándar	SDCM = 3
Vida útil	L90B10(Tq25°C)=45.000h; L80B10(Tq25°C)=92.000h; L80B10(Tq50°C)=81.000h	Clase de riesgo fotobiológico	RG0
Peso (kg)	2	Norma	EN60598-1; IEC 62778; IEC62471
Garantía	5 años	CARACTERÍSTICAS ELÉCTRICAS Y LUMINOTÉCNICAS	
Temperatura de almacenaje	-25 +80 °C	Tensión de alimentación	220-240 V
Temperatura de trabajo	-25 +50 °C	Frecuencia nominal (Hz)	50/60 Hz
MATERIALES		Driver	Incluido
Cuerpo	Policarbonato	Tasa de fallo del controlador	F10 = 100.000h Tq25°C
Pantalla	Policarbonato resistente a los rayos UV	Protección contra sobretensiones	MD 1 Kv / MC 2 Kv
Óptica	Integrado en la pantalla	Sistema de control	Estándar - ON/OFF
Junta	Sellador depositado CNC	INSTALACIÓN Y MANTENIMIENTO	
Gancho de bloqueo	-	Montaje e instalación	Techo - Montaje en pared - Suspensión
Tornillo externo	-	Inclinación	Con soporte de fijación
Color	Pasta PC de color RAL7035	Cableado	Con conector estanco de conexión GW
NORMAS Y CERTIFICACIONES		Fijación	Soporte de acero inoxidable
Clasificación	-	Reemplazabilidad de la fuente de luz	No reemplazable
Aparato con reducida temperatura superficial	Si	Reemplazabilidad de la fuente de alimentación	No reemplazable
Certificación DIN 18032-3	No disponible	Caja del driver	Integrado
IPEA	-	Superficie máxima expuesta al viento	-
Clase aislamiento	II	-	-
Grado de protección	IP66/IP69	-	-
Resistencia a impactos	IK08	-	-
Prueba del hilo incandescente	850 °C	-	-

### DIMENSIONAL



### CURVA FOTOMÉTRICA



### SIMBOLOGÍA TÉCNICA



IP

IP66/IP69

IK

IK08

GWT

850 °C



Ficha Técnica Producto

GWS3236T57K

SMART [3]

MARCAS/APROBACIONES

