



El SMART [PRO] 2.0 es un proyector LED de alta potencia para exteriores e interiores, adecuado para iluminar grandes áreas e instalaciones deportivas.

Se puede instalar en la pared, el techo o el suelo gracias al soporte de acero galvanizado con revestimiento de poliéster en polvo con pasivación trivalente, equipado con escala goniométrica ajustable y suministrado en un kit. El cuerpo se fabrica en fundición a presión de aluminio

EN AB 46100, con disipación de calor pasiva integrada, pintura de poliéster con recubrimiento en polvo y pasivación trivalente. Núcleo metálico de PCB con LED CSP.

El proyector está hecho de PC HT metálico o aluminio anodizado y pulido. Cristal frontal endurecido con 4 mm de grosor, juntas de silicona antienviejimiento y tornillos exteriores de acero inoxidable A2. Tornillos de soporte con tratamiento GEOMET®. Dispositivo de ventilación de plástico y anticondensación. Aislamiento de clase 1.

Unidad de alimentación remota en opciones DALI o DMX, varios kits de conexión eléctrica, suministrados por separado..

Disponible con nueve tipos diferentes de óptica, tres tipos de temperatura de color (3.000/4.000K/5.700K) y tres tipos diferentes de índice de reproducción cromática >(CRI70, >CRI80, >CRI90).

Diseñado para soportar sobretensiones de hasta 5 KV (modo RCCB) y 10 KV (modo común), variaciones de temperatura de -30 °C a +50 °C, penetración de agua y polvo hasta grado de protección IP66 y resistencia contra golpes hasta grado IK08.

INFORMACIÓN GENERAL

| | |
|-----------------------------------|--|
| Entorno | Áreas grandes, deportivas |
| Luminaria | Luminaria LED de media y alta potencia |
| Aplicación | Interior / Exterior |
| Código digital único (Datamatrix) | Actualmente no presente |

| | |
|-------------------------|---|
| Color | Gris grafito |
| Tipo de fuente luminosa | Led |
| Potencia de sistema | 970 W |
| Vida útil | L90B10(Tq25°C)=40.000h; L80B10 (Tq25°C)=90.000h |
| Peso (kg) | 29 |

| | |
|---------------------------|----------------|
| Garantía | 5 años |
| Temperatura de almacenaje | - |
| Temperatura de trabajo | -30°C ÷ +50 °C |

MATERIALES

| | |
|-------------------|--|
| Cuerpo | Inyección de aluminio |
| Pantalla | Cristal plano templado 4 mm |
| Óptica | Reflector PC HT de metal y cuarzo pulido |
| Junta | Silicona antienviejimiento |
| Gancho de bloqueo | Tornillos métricos hexagonales |

| | |
|------------------|------------------|
| Tornillo externo | Acero inoxidable |
|------------------|------------------|

| | |
|-------|--------------------------------------|
| Color | Revestimiento con polvo de poliéster |
|-------|--------------------------------------|

NORMAS Y CERTIFICACIONES

| | |
|--|-----------|
| Clasificación | - |
| Aparato con reducida temperatura superficial | No |
| Certificación DIN 18032-3 | Available |
| IPEA | - |
| Clase aislamiento | I |
| Grado de protección | IP66 |
| Resistencia a impactos | IK08 |
| Prueba del hilo incandescente | - |

CARACTERÍSTICAS ÓPTICAS Y DE ILUMINACIÓN

| | |
|-------------------|--------------------------|
| Óptica | S1 - Simétrica extensiva |
| Deslumbramiento | G*6 - ULOR = 0 |
| Lumen Output (lm) | 94100 |
| Eficiencia (lm/W) | 97 |

| | |
|----------------------------------|----------------|
| Temperatura de color | 5700 K |
| Índice de reproducción cromática | IRC>90 TLCI>80 |
| Desviación de color estándar | SDCM = 3 |
| Clase de riesgo fotobiológico | - |

| | |
|-------|---|
| Norma | EN60598-1; EN60598-2-5; IEC 62778; IEC 62471; EN13201 |
|-------|---|

CARACTERÍSTICAS ELÉCTRICAS Y LUMINOTÉCNICAS

| | |
|----------------------------------|------------------------------------|
| Tensión de alimentación | - |
| Frecuencia nominal (Hz) | - |
| Driver | Para pedir por separado |
| Tasa de fallo del controlador | Ver unidad de alimentación externa |
| Protección contra sobretensiones | Ver unidad de alimentación externa |
| Sistema de control | Ver unidad de alimentación externa |

INSTALACIÓN Y MANTENIMIENTO

| | |
|-----------------------|---|
| Montaje e instalación | Iluminación de mástil alto - Montaje en pared - Montaje en tierra |
|-----------------------|---|

| | |
|-------------|---|
| Inclinación | Rotación sobre soporte con goniómetro integrado |
|-------------|---|

| | |
|----------|--------------------|
| Cableado | Conector hermético |
| Fijación | Soporte angular |

| | |
|---|----------------------------|
| Reemplazabilidad de la fuente de luz | Por personal especializado |
| Reemplazabilidad de la fuente de alimentación | - |

| | |
|--------------------------------------|----------|
| Caja del driver | Exterior |
| Superficie máxima expuesta al viento | 0,333 m2 |

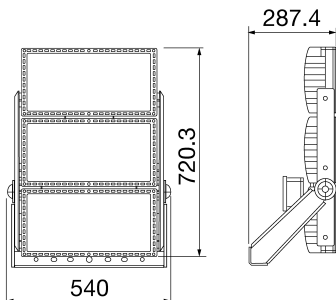
| | |
|---|---|
| - | - |
|---|---|

| | |
|---|---|
| - | - |
|---|---|

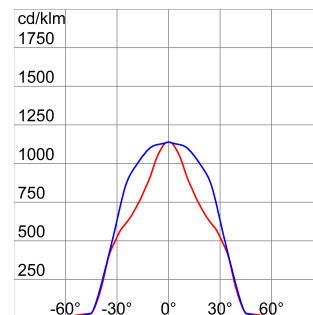
| | |
|---|---|
| - | - |
|---|---|

| | |
|---|---|
| - | - |
|---|---|

DIMENSIONAL



CURVA FOTOMÉTRICA





Ficha Técnica Producto

GWP2630AA957

Smart [PRO] 2.0

SIMBOLOGÍA TÉCNICA




0,333 m2



IP
IP66

IK
IK08

GWT
-

MARCAS/APROBACIONES

**UK
CA**

