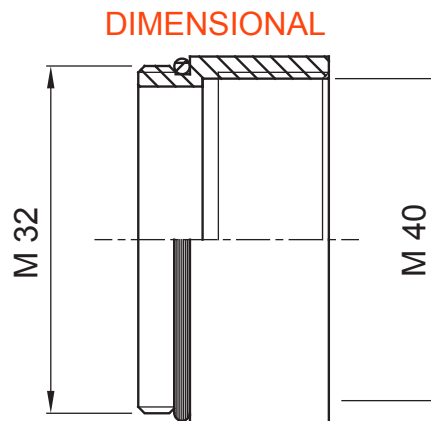




Gama de accesorios para instalaciones eléctricas en aplicaciones del sector residencial, terciario e industrial. La gama se compone de elementos de fijación para tubos y cables, accesorios para cables, accesorios para tubos rígidos (serie RK) y tubos flexibles (serie DF). La gama incluye una amplia variedad de bridas (Serie 52FS) y regletas de derivación y conexión (Serie 44).

Grado de protección	IP65	Material	Latón niquelado
Descripción	Amplificador	Tipo de rosca	M32-M40
Rosca macho	M32	Rosca hembra	M40
Temperatura de empleo	-30 +100 °C	Código Electrocod	3651



SIMBOLOGÍA TÉCNICA

IP



IP65

MARCAS/APROBACIONES

