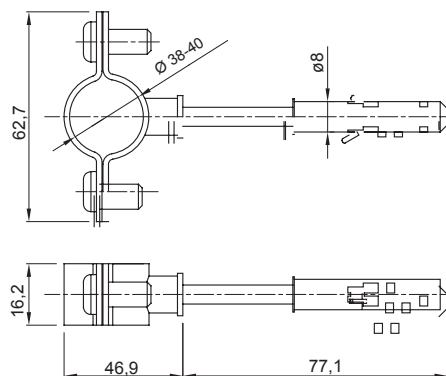




Gama de accesorios para instalaciones eléctricas en aplicaciones del sector residencial, terciario e industrial. La gama se compone de elementos de fijación para tubos y cables, accesorios para cables, accesorios para tubos rígidos (serie RK) y tubos flexibles (serie DF). La gama incluye una amplia variedad de bridas (Serie 52FS) y regletas de derivación y conexión (Serie 44).

Material	Acero galvanizado	Descripción	Collarín
Ø taco (mm)	8	Diámetro interior (mm)	Ø 40
Para tubo Ø externo (mm)	40	Tipo	Con tornillo y taco
Código Electrocod	21211		

DIMENSIONAL



MARCAS/APROBACIONES

