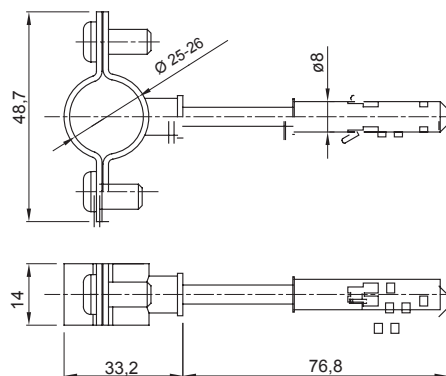




Gama de accesorios para instalaciones eléctricas en aplicaciones del sector residencial, terciario e industrial. La gama se compone de elementos de fijación para tubos y cables, accesorios para cables, accesorios para tubos rígidos (serie RK) y tubos flexibles (serie DF). La gama incluye una amplia variedad de bridas (Serie 52FS) y regletas de derivación y conexión (Serie 44).

| Material | Acero galvanizado | Descripción | Collarín |
|--------------------------|-------------------|------------------------|---------------------|
| Ø taco (mm) | 8 | Diámetro interior (mm) | Ø 25 |
| Para tubo Ø externo (mm) | 25 | Tipo | Con tornillo y taco |
| Código Electrocod | 21211 | | |

DIMENSIONAL



MARCAS/APROBACIONES

