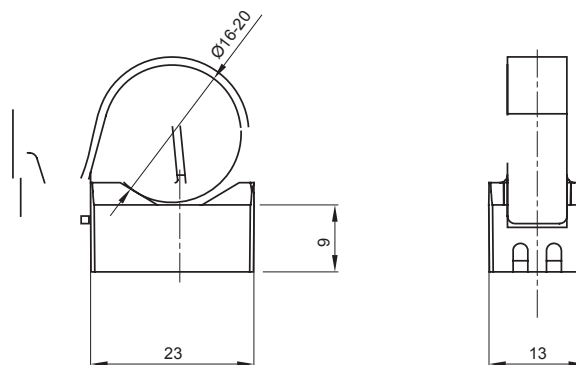




Gama de accesorios para instalaciones eléctricas en aplicaciones del sector residencial, terciario e industrial. La gama se compone de elementos de fijación para tubos y cables, accesorios para cables, accesorios para tubos rígidos (serie RK) y tubos flexibles (serie DF). La gama incluye una amplia variedad de bridas (Serie 52FS) y regletas de derivación y conexión (Serie 44).

Color	Gris RAL 7035	Grado de protección	-
Material	Poliamida	Tubos Ø (mm)	16-20
Descripción	Collar con reapertura	Prueba del hilo incandescente	750 °C
Para tubo Ø externo (mm)	16-20	Temperatura de empleo	-5 +60 °C
Tipo de material	Libre de halógenos según EN 60754-2	Código Electrocod	21221
Norma	EN 61386-1 (en lo que pueda aplicar)		

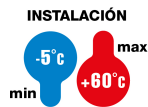
DIMENSIONAL



SIMBOLOGÍA TÉCNICA

IP

GWT



750 °C

MARCAS/APROBACIONES

