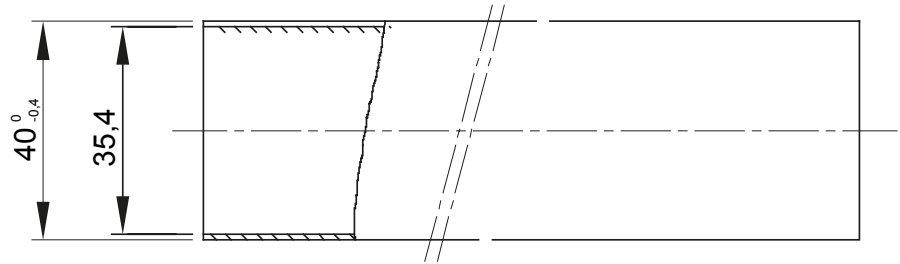
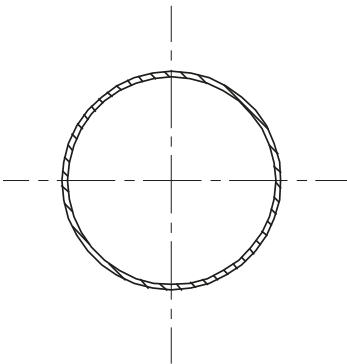




The system of medium rigid protective conduits made of high quality PVC to offer superior performance. Available in diameters from 16 to 32 mm and in lengths from 2 to 3 m. They can be integrated with flexible conduits and junction boxes. Completing the offer, a wide range of couplings and routing components with IP40 and IP67 degree of protection.

Color	Gris RAL 7035	Material	PVC
Longitud (m)	3	Tubos Ø (mm)	40
Prueba del hilo incandescente	960 °C	Resistencia a la compresión	3 (Media - 750 N)
Resistencia al impacto	3 (Media - 2 J)	Resistencia a la curvatura	1 (Rígido)
Características Eléctricas	2 (Con características de aislamiento eléctrico)	Protección contra la penetración de objetos sólidos sin accesorios	0
Protección contra la penetración de agua sin accesorios	0	Resistencia contra la corrosión	PVC naturalmente resistente a la corrosión
Resistencia a la propagación de la llama	1 (No propaga la llama)	Resistencia de aislamiento	100 M.Ω a 500V durante 1 minuto
Protección contra la penetración de objetos sólidos sin accesorios empleados	0	Protección contra la penetración de agua y vapores de los accesorios empleados	0
Rigidez dieléctrica	2000 V a 50 Hz durante 15 minutos	Norma	EN 61386-1 EN 61386-21
Familia	IRL/B	Clasificación	33211
Tipo de tubo	Abocardado		

DIMENSIONAL



SIMBOLOGÍA TÉCNICA



MARCAS/APROBACIONES

