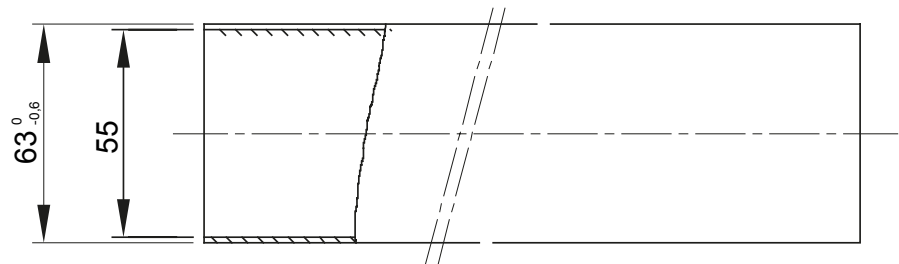
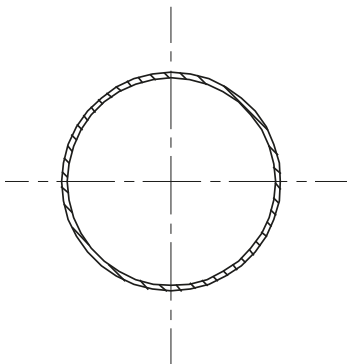


Sistema de tubos de protección de rigidez media de PVC de alta calidad que ofrecen prestaciones superiores. Disponibles en diámetros entre 16 a 32 mm y en longitudes de 2 a 3 metros. Pueden integrarse con tubos flexibles y cajas de derivación. Completa la oferta una amplia gama de racores y componentes con grados de protección desde IP40 a IP67.

Color	Gris RAL 7035	Material	PVC
Longitud (m)	2	Tubos Ø (mm)	63
Prueba del hilo incandescente	960 °C	Código Electrocod	21220
Resistencia a la compresión	3 (Media - 750 N)	Resistencia al impacto	3 (Media - 2 J)
Resistencia a la curvatura	1 (Rígido)	Características Eléctricas	2 (Con características de aislamiento eléctrico)
Protección contra la penetración de objetos sólidos sin accesorios	0	Protección contra la penetración de agua sin accesorios	0
Resistencia contra la corrosión	PVC naturalmente resistente a la corrosión	Resistencia a la propagación de la llama	1 (No propaga la llama)
Resistencia de aislamiento	100 MΩ a 500V durante 1 minuto	Protección contra la penetración de objetos sólidos sin accesorios empleados	0
Protección contra la penetración de agua dependiente de los accesorios empleados)	0	Rigidez dieléctrica	2000 V a 50 Hz durante 15 minutos
Norma	EN 61386-1 EN 61386-21	Familia	IRL/B
Clasificación	33211	Tipo de tubo	Abocardado

### DIMENSIONAL



### SIMBOLOGÍA TÉCNICA



960 °C

### MARCAS/APROBACIONES

